



变倍镜头系列 / VP-LZL系列

支持2/3"靶面,内置双导轨结构的连续变倍镜头

相比传统电动变倍镜头，最新型导轨电动变倍镜头内置双导轨结构，具有高精度、高效率摩擦系数更小的直线导轨运动系统，大大提高了镜头的光学性能、精度、稳定性及使用寿命。

产品优势

PRODUCT ADVANTAGES

- 1、高变倍比，可选变倍比6.5X/7.5X/12.5X；
- 2、使用导轨结构，消除变倍次数的限制；
- 3、对比度高，采用调芯方式解决光学元件中心偏对成像对比度造成的影响；
- 4、变倍快速精准；

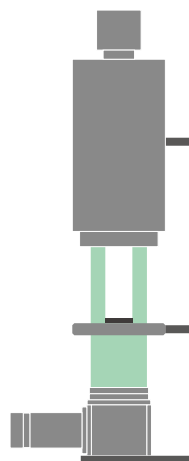
应用领域

APPLICATION FIELDS

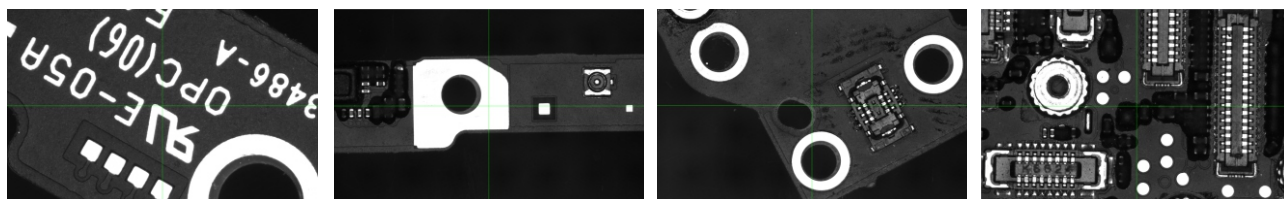
广泛应用生物、电子、半导体、机器视觉等高精度行业。

应用实例

EXAMPLES OF APPLICATION



实际效果图
ACTUAL IMAGE



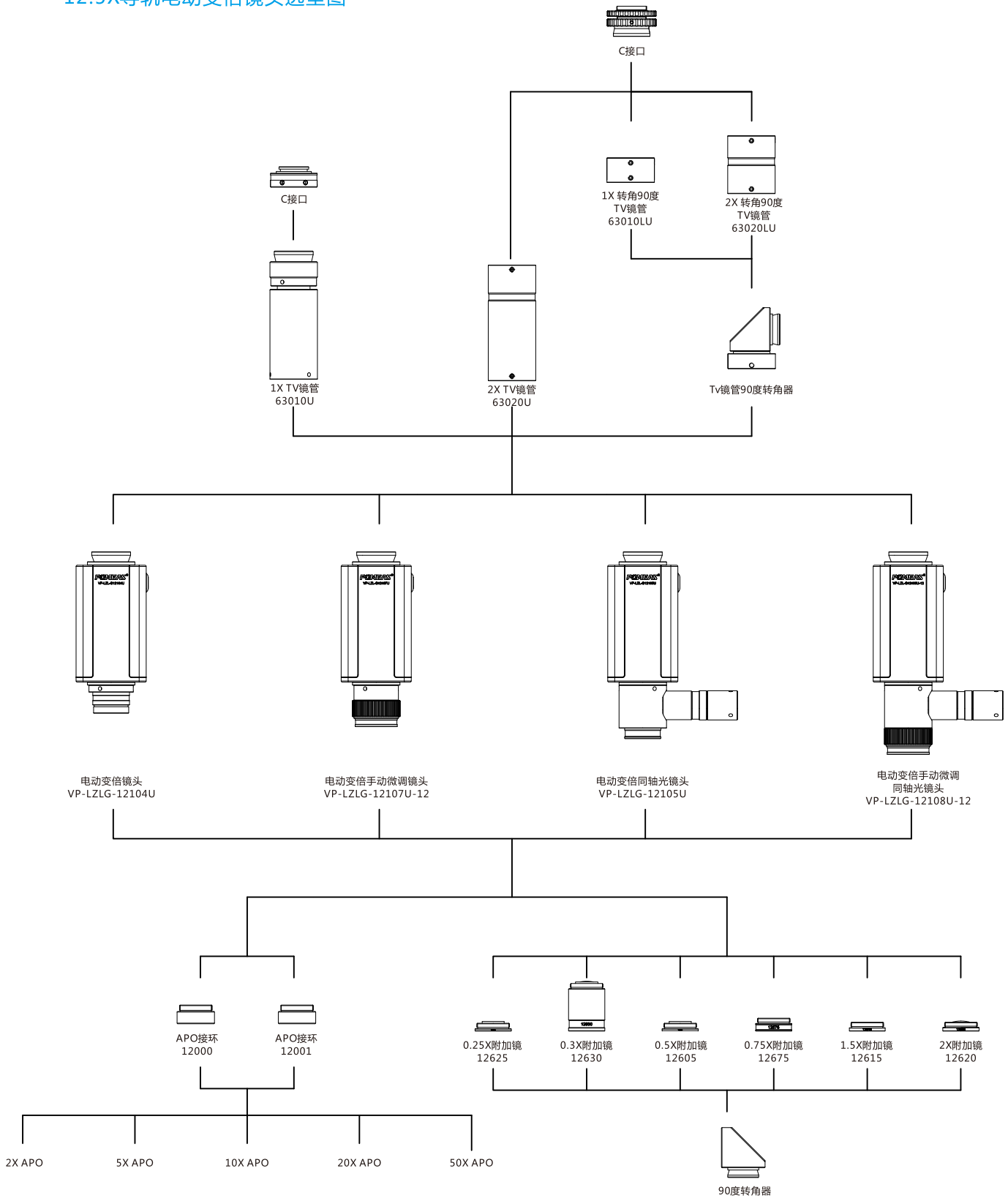
12.5X导轨电动变倍镜头参数表

光学放大倍数		0.58X-7.5X															
工作距离		77.4±2mm															
光学倍率		0.58X	0.6X	1X	1.5X	2X	2.5X	3X	3.5X	4X	4.5X	5X	5.5X	6X	6.5X	7X	7.5X
景深(mm)		2.75	2.67	0.95	0.43	0.27	0.2	0.15	0.12	0.1	0.081	0.073	0.066	0.061	0.056	0.052	0.05
N.A.		0.025	0.025	0.043	0.063	0.074	0.082	0.09	0.097	0.1	0.11	0.11	0.11	0.11	0.11	0.11	0.11
F.No.		12.5	12.5	11.85	11.95	13.65	15.3	16.5	18.4	19.9	20.4	22.45	22.7	26.8	29.4	31.7	33.9
分辨率(μm)		13	13	7.8	5.3	4.53	4.09	3.73	3.46	3.36	3.05	3.05	3.05	3.05	3.05	3.05	3.05
TV畸变		0.050%	0.050%	0.002%	0.010%	0.020%	0.003%	0.020%	0.020%	0.018%	0.020%	0.010%	0.010%	0.001%	0.010%	0.005%	0.005%
2/3" 视野大小 (mm)	对角	18.97	18.33	11	7.33	5.5	4.4	3.67	3.14	2.75	2.44	2.2	2	1.83	1.69	1.57	1.47
	水平	15.17	14.67	8.8	5.87	4.4	3.52	2.93	2.51	2.2	1.96	1.76	1.6	1.47	1.35	1.26	1.17
	垂直	11.38	11	6.6	4.4	3.3	2.64	2.2	1.89	1.65	1.47	1.32	1.2	1.1	1.02	0.94	0.88
最大兼容Sensor		2/3"															
接口		C型															

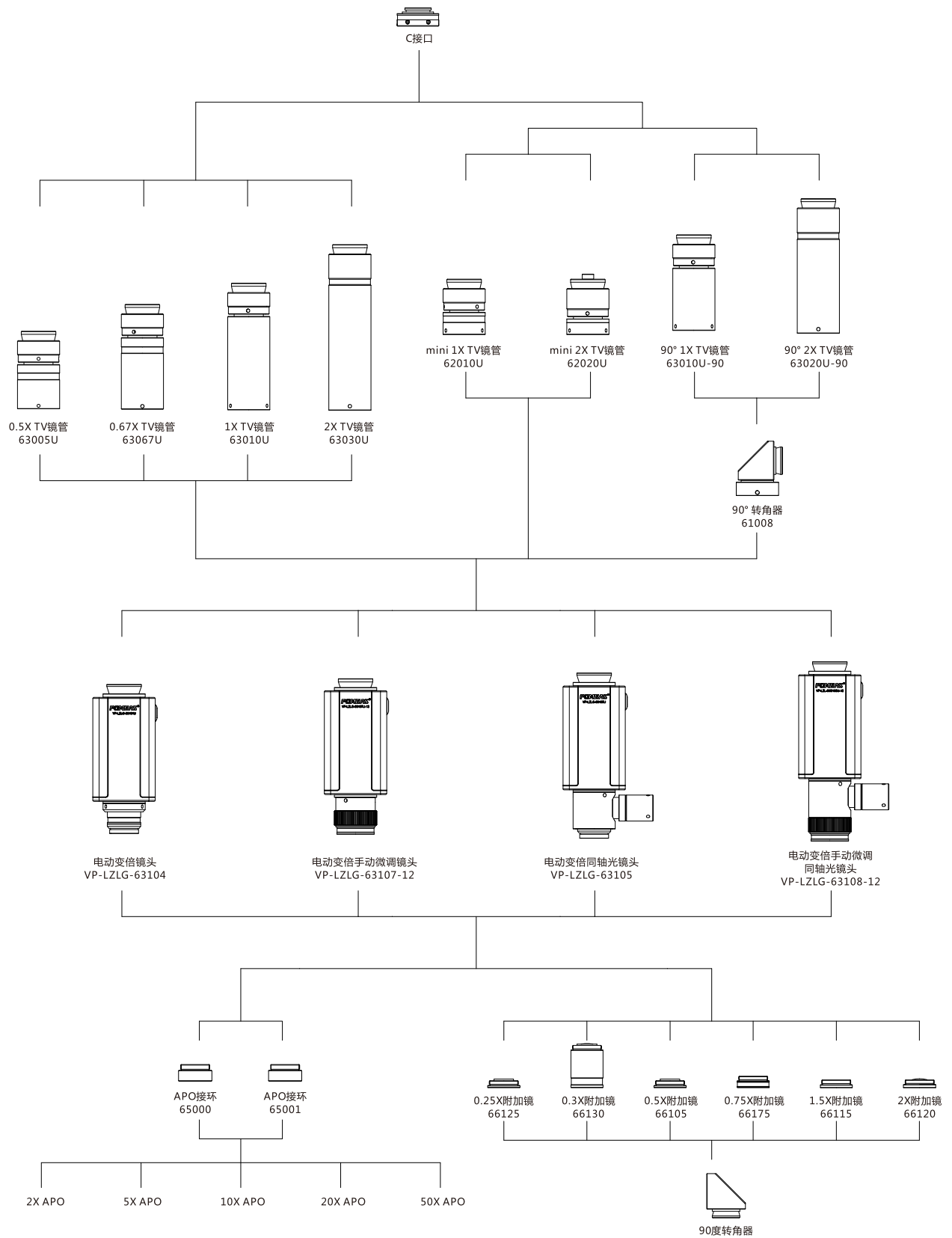
6.5X导轨电动变倍镜头参数表

光学放大倍数		0.7X-4.5X									
工作距离		87±2mm									
光学倍率		0.7X	1.0X	1.5X	2.0X	2.5X	3.0X	3.5X	4.0X	4.5X	
景深(mm)		1.9	0.952	0.44	0.29	0.23	0.16	0.13	0.12	0.1	
N.A.		0.03	0.042	0.06	0.07	0.07	0.085	0.085	0.085	0.085	
F.No.		11.6	12.1	12.5	14.2	17.8	17.6	20.5	23.5	26.5	
分辨率(μm)		11.18	7.99	5.59	4.79	4.79	3.95	3.95	3.95	3.95	
TV畸变		0.019%	0.035%	0.002%	0.003%	0.004%	0.001%	0.001%	0.002%	0.002%	
视野大小 (mm) DxHxV	2/3"	15.71x12.57x9.43	11.00x8.80x6.60	7.33x5.87x4.40	5.50x4.40x3.30	4.40x3.52x2.64	3.67x2.93x2.20	3.14x2.21x1.89	2.75x2.20x1.65	2.44x1.96x1.47	
	1/2"	11.43x9.14x6.86	8.00x6.40x4.80	5.33x4.27x3.20	4.00x3.20x2.40	3.20x2.56x1.92	2.67x2.13x1.60	2.29x1.83x1.37	2.00x1.60x1.20	1.78x1.42x1.07	
	1/3"	8.57x6.86x5.14	6.00x4.80x3.60	4.00x3.20x2.40	3.00x2.40x1.80	2.40x1.92x1.44	2.00x1.60x1.20	1.71x1.37x1.03	1.50x1.20x0.90	1.33x1.07x0.80	
最大兼容Sensor		2/3'									
接口		C型									

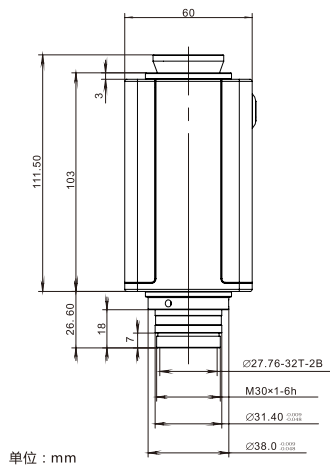
12.5X导轨电动变倍镜头选型图



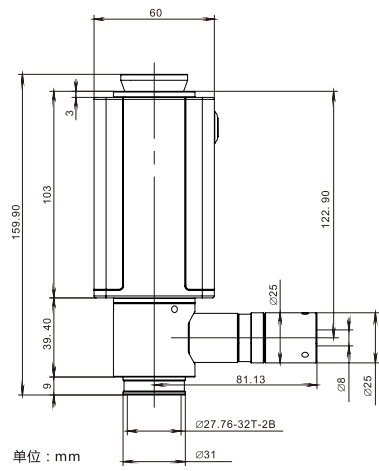
6.5X导轨电动变倍镜头选型图



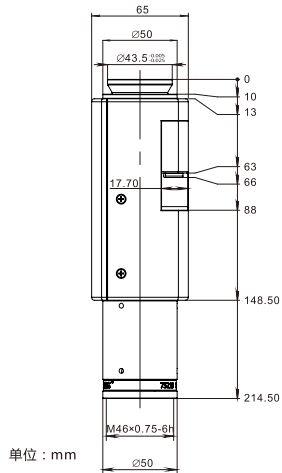
VP-LZLG-12104



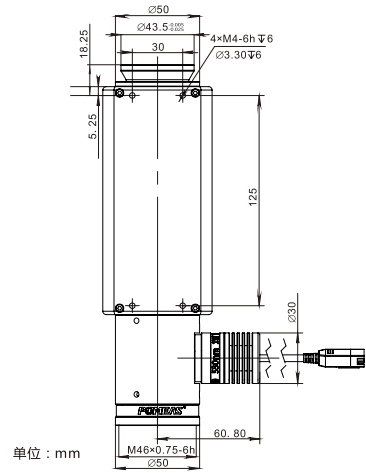
VP-LZLG-12105



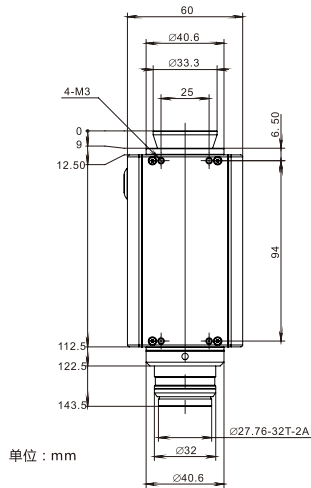
VP-LZHG-7504



VP-LZHG-7505W



VP-LZLG-63104



VP-LZLG-63105

