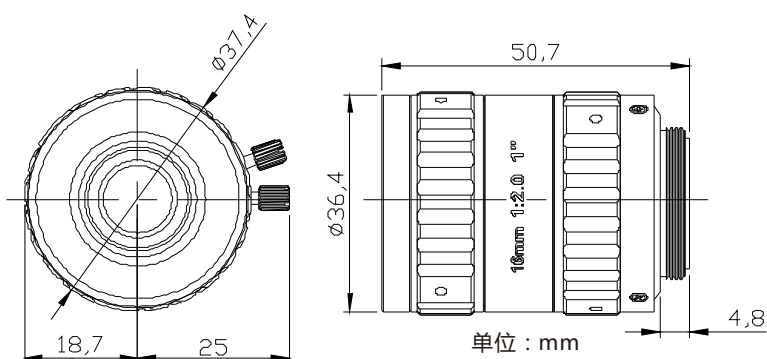




1"	8Mega	MANUAL	C-mount	METAL
最大Sensor尺寸	800像素	手动光圈	C型接口	金属材料

产品优势:

- 1.支持800万像素 1"相机。
- 2.有聚焦锁紧螺钉和光圈锁紧螺钉。
- 3.低畸变成像。
- 4.结构设计紧凑，光学性能优异。



型号	VP-LGHM-1620M	
成像器大小	1"(16mm)	
对应波长	420~1000nm	
焦距	16mm	
接口	C-Mount	
光圈范围	F2.0-close	
视场角 (对角 X 水平 X 垂直)	1"	53.94°×43.92°×33.45°
	1/2"	28.23°×22.62°×16.97°
	1/3"	21.24°×16.98°×12.94°
对象大小 (在最近对焦距离处)	1"	112.75×89.28×66.33mm
	1/2"	55.09×43.96×32.82mm
	1/3"	41.19×33.32×24.58mm
后焦距 (in air)	11.20mm	
操作方式	对焦	手动
	光圈	M-Iris
畸变率	1"	-2.02%@y=8mm
	1/2"	-0.68%@y=4.0mm
	1/3"	-0.39%@y=3.0mm
对焦范围	0.1m~∞	
滤镜螺纹口径	M34×0.5mm	
重量	101.25g	
工作温度	-20°C ~ +60°C	