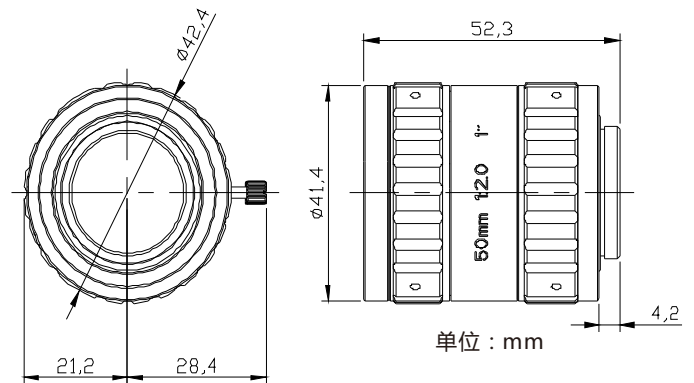




1"	8Mega	MANUAL	C-mount	METAL
最大Sensor尺寸	800像素	手动光圈	C型接口	金属材质

产品优势：

- 1.支持800万像素 1"相机。
- 2.有聚焦锁紧螺钉和光圈锁紧螺钉。
- 3.低畸变成像。
- 4.结构设计紧凑，光学性能优异。



型号	VP-LGHM-5020M	
成像器大小	1"(16mm)	
对应波长	420~1000nm	
焦距	50mm	
接口	C-Mount	
光圈范围	F2.0-close	
视场角 (对角 X 水平 X 垂直)	1"	18.38°×14.70°×10.98°
	1/2"	9.34°×7.42°×5.5°
	1/3"	6.96°×5.53°×4.16°
对象大小 (在最近对焦距离处)	1"	72.50×57.94×43.34mm
	1/2"	36.18×28.76×21.66mm
	1/3"	27.26×21.74×16.34mm
后焦距 (in air)	21.35mm	
操作方式	对焦	手动
	光圈	M-Iris
畸变率	1"	-0.013%@y=8.0mm
	1/2"	0.010%@y=4.0mm
	1/3"	0.04%@y=3.0mm
对焦范围	0.25m~∞	
滤镜螺纹口径	M37×0.5mm	
重量	105.25g	
工作温度	-20°C ~ +60°C	