

VP-LE-1214M

- 1.支持一百五十万像素2/3"相机
- 2.有聚焦锁紧螺钉和光圈锁紧螺钉
- 3.低畸变成像
- 4.结构设计紧凑，光学性能优异



Pomeas百万像素工业镜头

2/3"	1.5 Mega	MANUAL	C-mount	METAL
最大Sensor尺寸	一百五十万像素	手动光圈	C型接口	金属材质

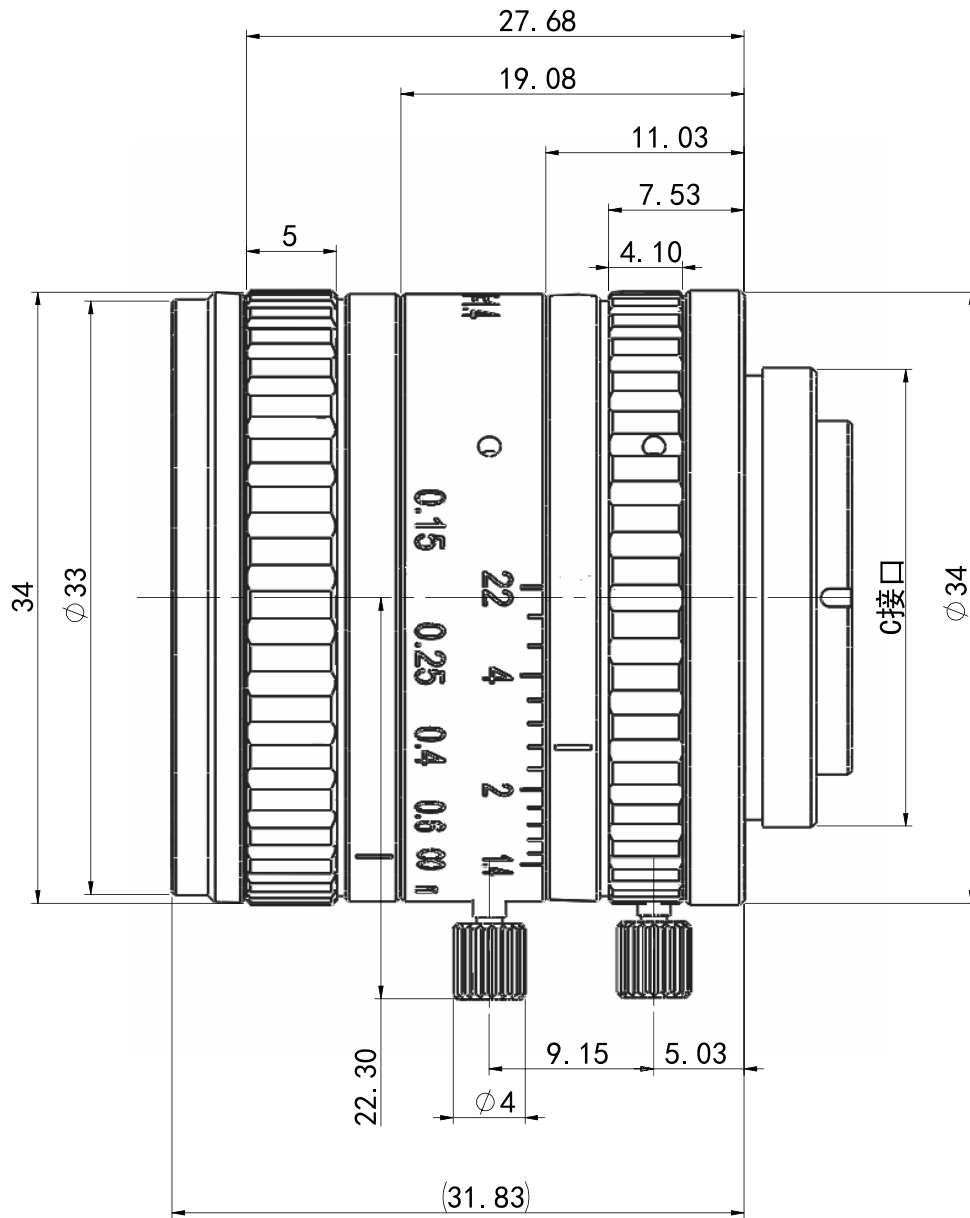
VP-LE-1214M百万像素工业镜头参数表

型号	VP-LE-1214M	
分辨率	150万像素; 125lp/mm(中心) 100lp/mm(周边)	
焦距	12.3mm	
光圈范围	F1.4-C	
最大Sensor尺寸	2/3" (8.8mm X 6.6mm Ø11mm)	
视场角 (水平×垂直)	2/3"	40.0° × 30.2°
	1/2"	29.2° × 22.0°
成像范围	0.15m-∞	
对象大小(在最近对焦距离处)	12.0cm(H)×8.8cm(V) 2/3"	
操作方式	聚焦	手动(锁定机构)
	光圈	手动(锁定机构)
畸变率	2/3"	-1.80% @ y=5.5mm
	1/2"	-1.25% @ y=4.0mm
后焦距(in air)	12.70mm	
接口	C型	
滤镜尺寸	M30.5×0.5mm	
工作温度	-10℃~+50℃	

VP-LE-1214M百万像素工业镜头使用扩展环时的工作距离及放大倍率

工作距离(mm)	光学放大率	扩展环(mm)
150	0.071X	无
100	0.100X	0.5





单位: mm	比例	2:1
	名称	VP-LE-1214M
	日期	2019/11/2
POMEAS		

