

F接口双侧远心镜头(0.24X)

VP-LTFM024-398-180



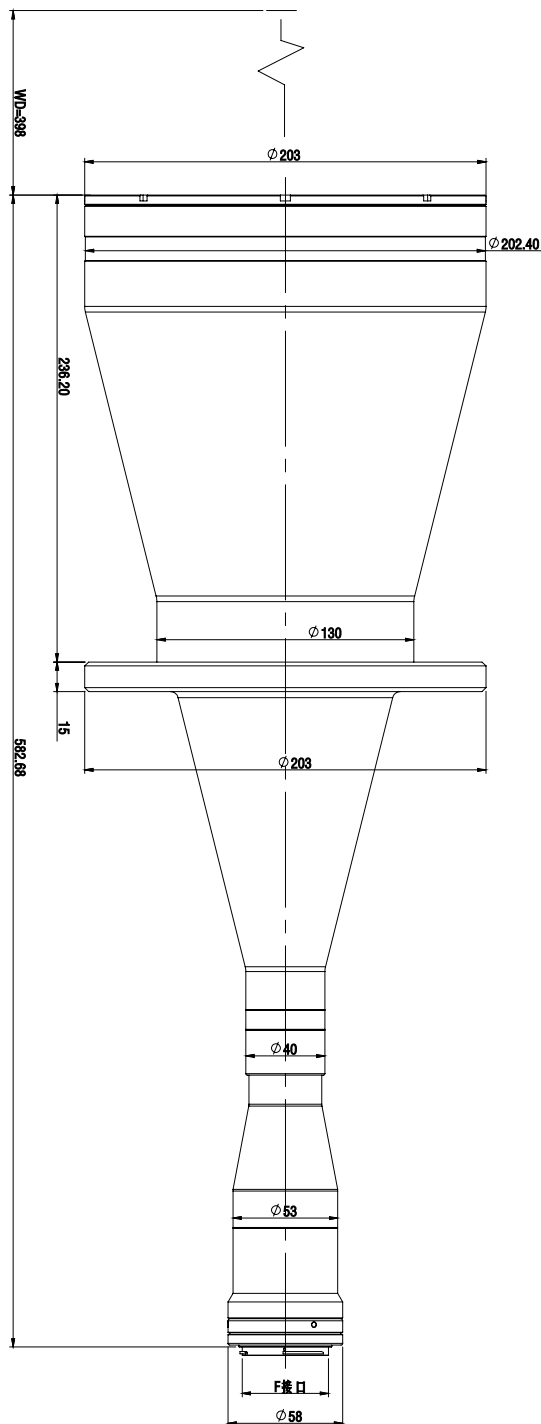
- 1.专门适用35mm尺寸靶面具有千万像素级分辨的传感器而设计；同时完美适用于4k和8k的线阵相机。
- 2.双侧远心设计，且像方的远心度与物方达到同样的等级，确保传感器接收到被测物体的真实尺寸。
- 3.可应用各种大尺寸物体的精密测量，比如玻璃面板、PCB板、电子元件等。
- 4.除了此镜头标准的F型接口，也可以根据客户需要定制可匹配的其它类型的接口。



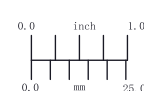
VP-LTFM024-398-180双侧远心镜头参数表

型号	VP-LTFM024-398-180	
放大倍率	0.24X	
对象大小(mm)	线阵-2k(2k×10μm)	85.4
	线阵-4k(4k×7μm)	119.6
	线阵-8k(8k×5μm)	170.8
	35mm	150.0×100.0
工作距离(mm)	398mm	
F.NO.	11	
TV畸变	0.01%	
景深*1(mm)	15.28mm	
N.A.	0.011	
中心MTF@50lp/mm	> 50%	
分辨率(μm)	30.76μm	
最大Sensor尺寸	最大兼容35mm Film	
物方远心度 典型值(最大值)(°)	< 0.02(0.05)	
长度(mm)	586.67mm	
直径/宽度(mm)	303mm	
接口类型	F型	
照明方式	--	
工作温度	-10°C~+50°C	

*1:理论计算值(取弥散斑直径Φ0.04mm计算),实际应用时取其1/2的范围效果更佳。





单位	mm	比例	1:3
 		名称	VP-LTFM024-398-180
		日期	2019/8/13
		POMEAS	

