

6.3X电子反馈连续变倍镜头系列 VP-LZ-63100DS9/RS-232输出型



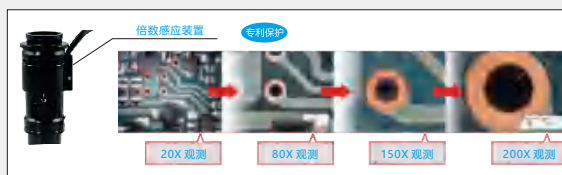
- 1.远心光路设计, 光学放大倍率为0.7X-4.5X, 变倍比6.5:1
- 2.基于2/3" 相机, 视野可达2.444-15.714mm
- 3.优异的光学性能, 高分辨率, 低畸变, 超高的数值孔径N.A.值
- 4.结构设计紧凑, 易于集成和安装

功能特点



■ 定格定倍

- 高精度变倍, 高精度可重复性;
- 分别可6段和9段机械定位;
- 采用高硬度合金材料, 使用寿命长, 机械结构设计结实可靠。



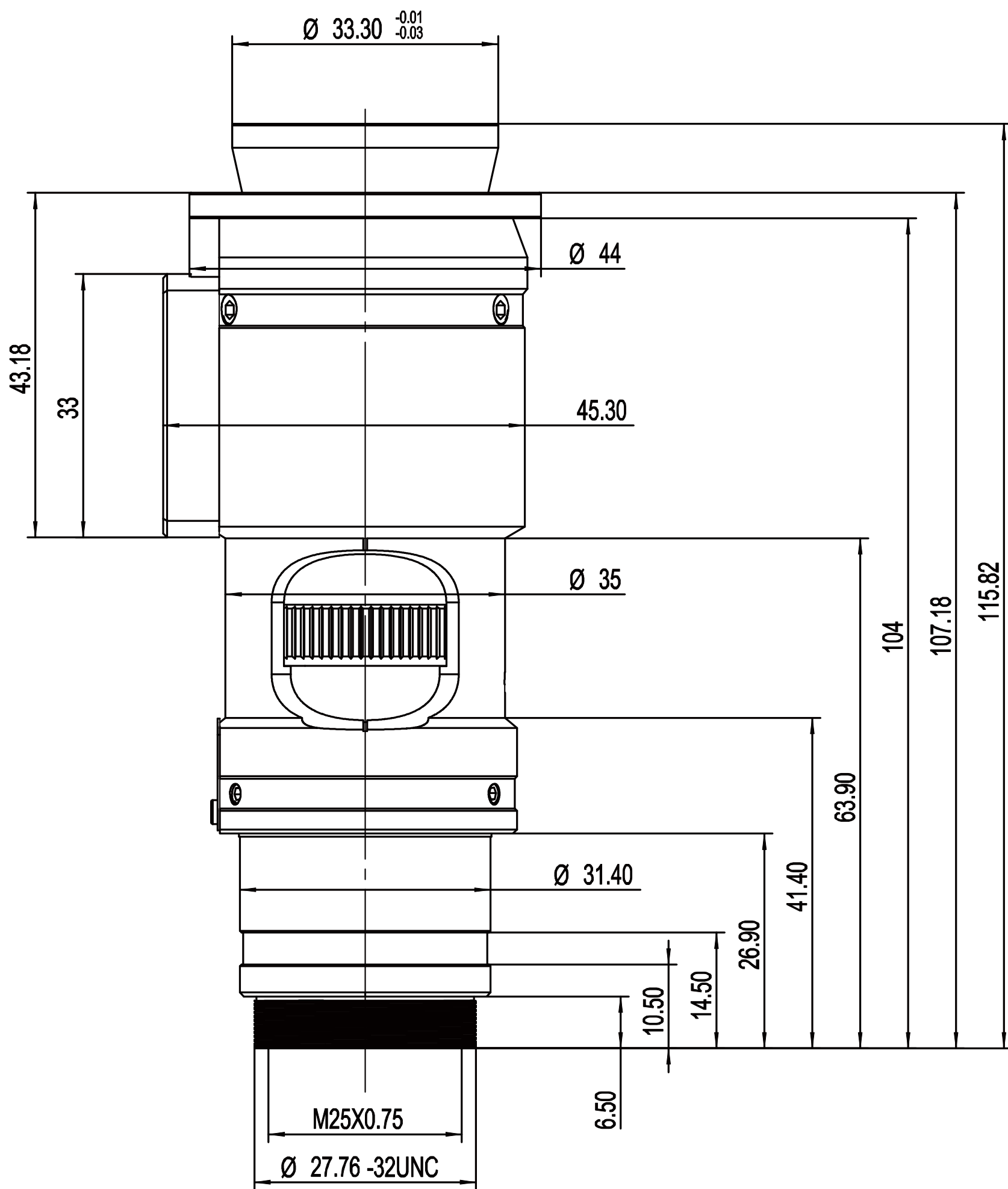
■ RS-232电子倍率

- 先进传感技术, 实时倍率输出;
- RS-232输出: 稳定信号输出,
- 完美兼容PC的RS-232接口, 适用于软件开发。

VP-LZ-63100D变倍镜头参数表

型号		VP-LZ-63100DS9									
类别		RS-232电子反馈镜头									
光学放大倍率		0.7X~4.5X									
工作距离		90 ± 2mm									
光学倍率		0.7X	1.0X	1.5X	2.0X	2.5X	3.0X	3.5X	4.0X	4.5X	
景深(mm)		1.9	0.952	0.44	0.29	0.23	0.16	0.13	0.12	0.1	
N.A.		0.03	0.042	0.06	0.07	0.07	0.085	0.085	0.085	0.085	
F.NO		11.6	2.1	12.5	14.2	17.8	17.6	20.5	23.5	26.5	
分辨率(μm)		11.18	7.99	5.59	4.79	4.79	3.95	3.95	3.95	3.95	
Tv畸变		0.019%	0.035%	0.002%	0.003%	0.004%	0.001%	0.001%	0.002%	0.002%	
视野大小 (mm)	2/3"	15.71×12.57×9.43	11.00×8.80×6.60	7.33×5.87×4.40	5.50×4.40×3.30	4.40×3.52×2.64	3.67×2.93×2.20	3.14×2.51×1.89	2.75×2.20×1.65	2.44×1.96×1.47	
	1/2"	11.43×9.14×6.86	8.00×6.40×4.80	5.33×4.27×3.20	4.00×3.20×2.40	3.20×2.56×1.92	2.67×2.13×1.60	2.29×1.83×1.37	2.00×1.60×1.20	1.78×1.42×1.07	
	1/3"	8.57×6.86×5.14	6.00×4.80×3.60	4.00×3.20×2.40	3.00×2.40×1.80	2.40×1.92×1.44	2.00×1.60×1.20	1.71×1.37×1.03	1.50×1.20×0.90	1.33×1.07×0.80	
最大兼容Sensor		2/3"									
接口		C型									
变倍方式		手动变倍									
焦点调整		--									





单位 mm 比例 1:1	型号	VP-LZ-63100DS9
视角	名称	定格定倍反馈镜头
	日期	2019.08.20
	POMEAS ®	

