

导轨电动镜头系列

VP-LZG-63104



导轨变倍镜头参数表

型号		VP-LZG-63104								
光学放大倍数		0.7X-4.5X								
工作距离		87±2mm								
光学倍率		0.7X	1.0X	1.5X	2.0X	2.5X	3.0X	3.5X	4.0X	4.5X
景深(mm)		1.9	0.952	0.44	0.29	0.23	0.16	0.13	0.12	0.1
N.A.		0.03	0.042	0.06	0.07	0.07	0.085	0.085	0.085	0.085
F.No.		11.6	12.1	12.5	14.2	17.8	17.6	20.5	23.5	26.5
分辨率(μm)		11.18	7.99	5.59	4.79	4.79	3.95	3.95	3.95	3.95
TV畸变		0.019%	0.035%	0.002%	0.003%	0.004%	0.001%	0.001%	0.002%	0.002%
视野大小 (mm) DxHxV	2/3"	15.71x12.57x9.43		7.33x5.87x4.40	5.50x4.40x3.30	4.40x3.52x2.64	3.67x2.93x2.20	3.14x2.21x1.89	2.75x2.20x1.65	2.44x1.96x1.47
	1/2"	11.43x9.14x6.86	8.00x6.40x4.80	5.33x4.27x3.20	4.00x3.20x2.40	3.20x2.56x1.92	2.67x2.13x1.60	2.29x1.83x1.37	2.00x1.60x1.20	1.78x1.42x1.07
	1/3"	8.57x6.86x5.14	6.00x4.80x3.60	4.00x3.20x2.40	3.00x2.40x1.80	2.40x1.92x1.44	2.00x1.60x1.20	1.71x1.37x1.03	1.50x1.20x0.90	1.33x1.07x0.80
最大兼容Sensor		2/3"								
接口		C型								

产品优势

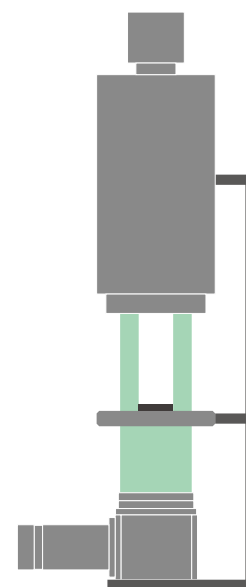
- ◆变倍快速精准;
- ◆使用导轨结构, 消除变倍次数的限制;
- ◆高变倍比, 可选变倍比6.5X/7.5X/12.5X;
- ◆支持2/3" 靶面, 内置双导轨结构的连续变倍镜头;
- ◆对比度高, 采用调芯方式解决光学元件中心偏对成像对比度造成的影响;

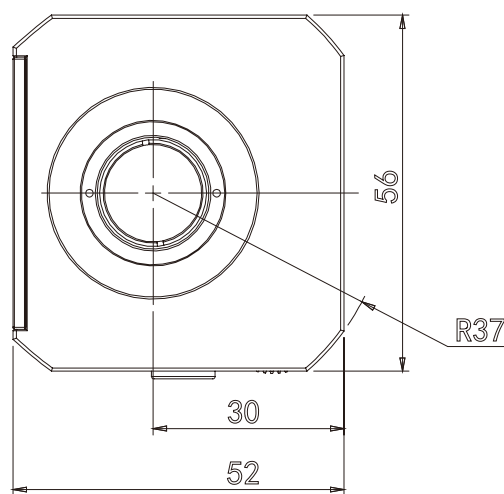
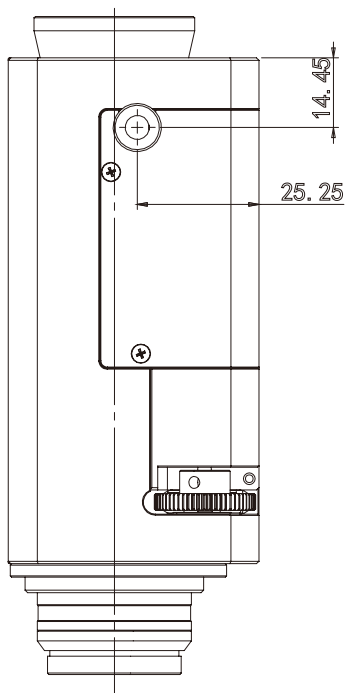
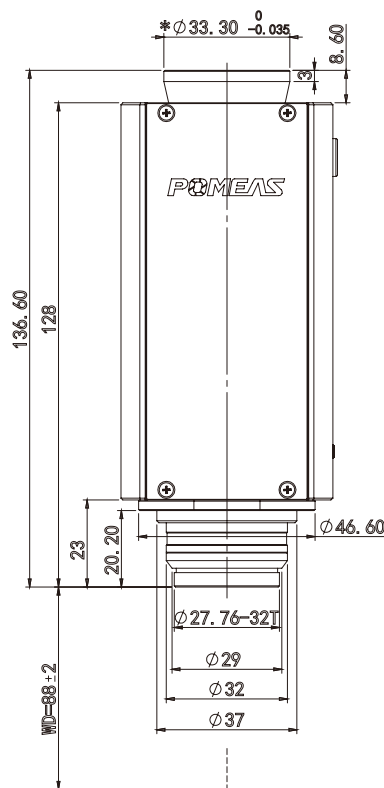
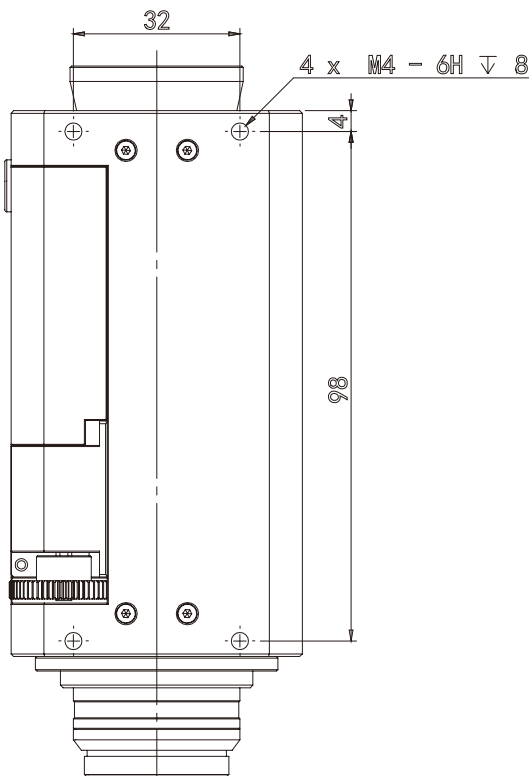
产品用途

相比传统电动变倍镜头, 最新型导轨电动变倍镜头内置双导轨结构, 具有高精度、高效率、摩擦系数更小的直线导轨运动系统, 大大提高了镜头的光学性能、精度、稳定性及使用寿命。

广泛应用于生物、电子、半导体、机器视觉等高精度行业。

应用实例





单位: mm	比例 1:1	型号	VP-LZG-63104
视角		名称	电动变倍导轨镜头
0.0 inch 1.0		日期	2020. 12. 24
0.0 mm 25.0		POMEAS ®	

