

POMEAS千兆网工业相机

130万像素1/2"千兆以太网工业相机



产品优势

- 相机采用千兆以太网接口，该接口可提供1Gbps带宽，无需网络中继器，最大传输距离可达100m；
- 机身搭载128MB板上缓存，可缓存多张图片，用于突发模式下数据传输或者图像重传；
- 支持软件触发/硬件触发/软硬混合触发/自由运行等多种触发模式；
- 支持锐度，降噪，伽玛校正，查找表，黑电平校正，亮度，对比度等ISP功能；
- 彩色相机支持插值，白平衡，颜色转换矩阵，色度，饱和度等；支持多种图像数据格式输出，ROI，Binning，镜像等；
- 符合GigE Vision V2.0协议和GenLCam标准；支持POE供电，DC6V~26V宽压供电；
- 符合CE，FCC，UL，RoHS认证；

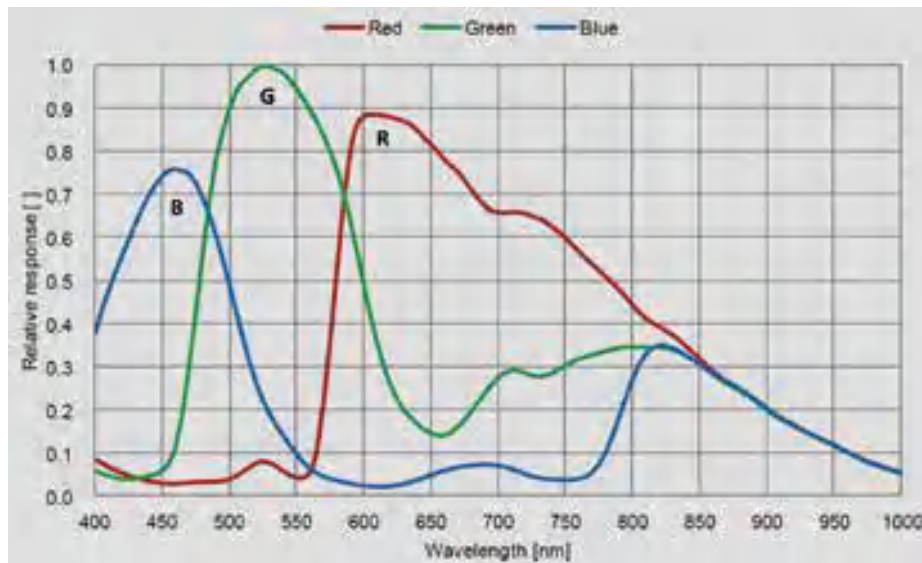
参数	型号	VP-CCN-013D15BDC	VP-CCN-013D15CDC
	130万像素1/2"CCD千兆以太网工业相机		
相机输出颜色		黑白相机	彩色相机
传感器		1/2"Global全局快门CCD	
分辨率		1280×960	
像元尺寸		4.8μm×4.8μm	
帧率		75fps@1280×960	
信噪比		> 38dB	
宽动态范围		60dB	
增益范围		0~18dB	
位深		8/10	
快门曝光		16μS-1S	
数据接口		GigE, PoE	
GPIO通用接口		6芯Hirose接口：1路光耦隔离输入，1路光耦隔离输出	
伽马		范围0~4，支持LUT	
图像存储		支持64MB	
存储通道		支持2组用户自定义配置保存	
图像格式		Mono 8/10/10Packed	Mono 8,Bayer RGB8/10/10P, Bayer GB8/10/10P
一般规范			
供电方式		POE供电/通过Hirose接口直流供电，电压范围6~26V	
功耗		12V~3.4W	
温度		工作温度-30℃~+50℃，存储温度-30℃~+80℃	
尺寸		29mm×29mm×42mm	
重量		88g	
镜头接口		C-mount	



光谱图

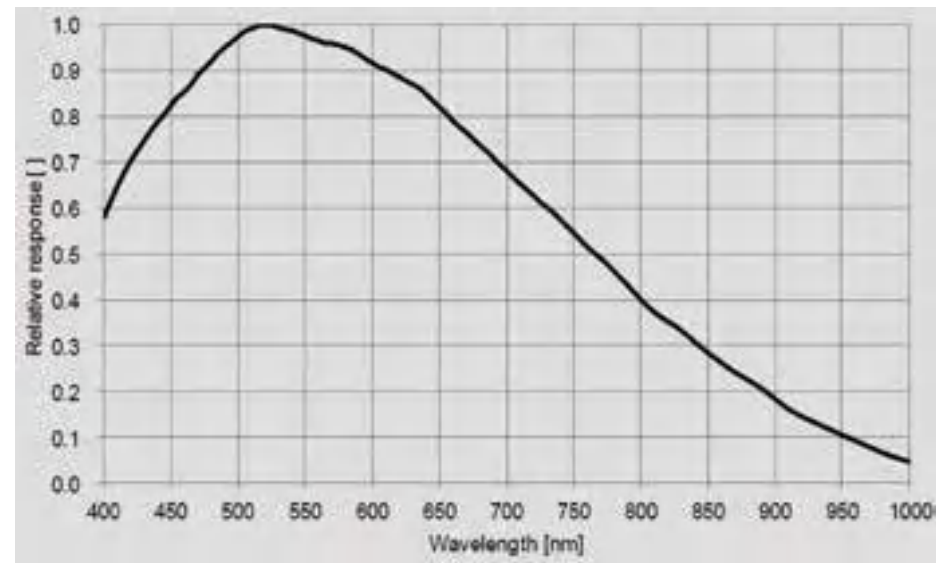
VP-CCN-013D15CDC

Quantum Efficiency Curve for Mono and Color

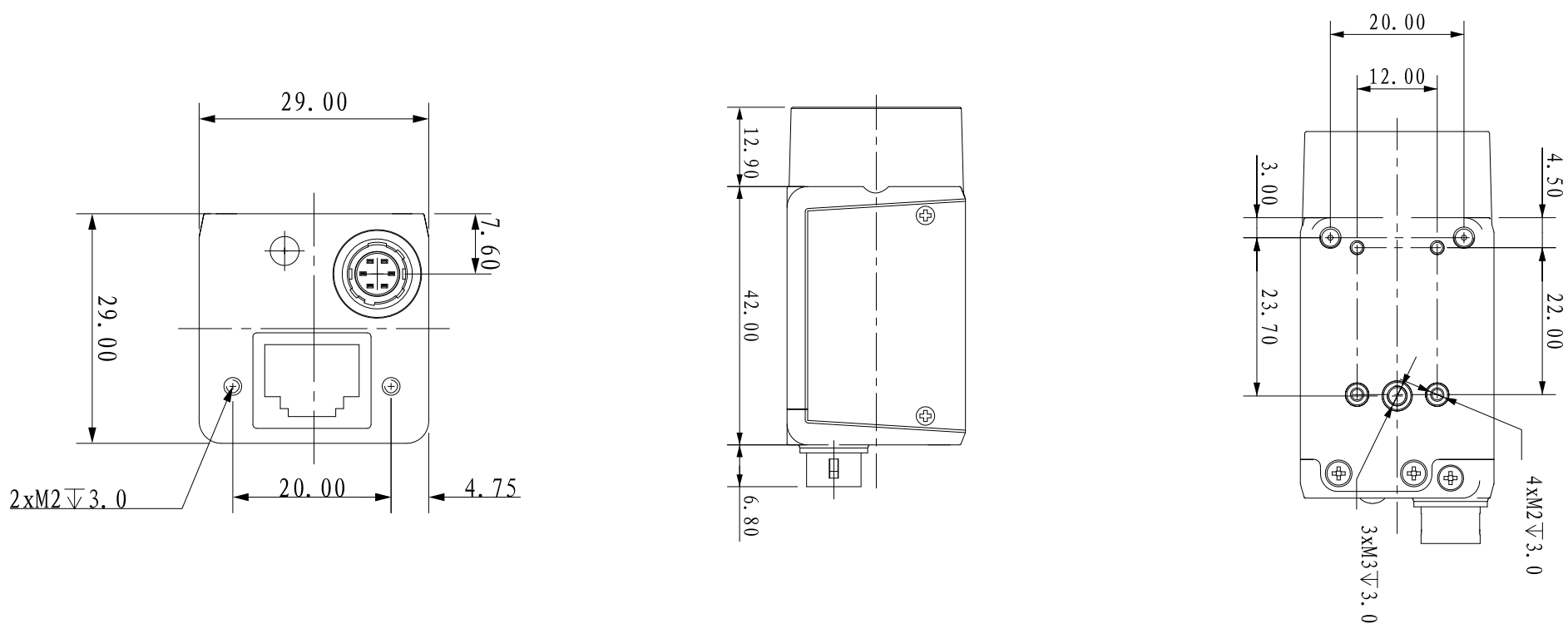


VP-CCN-013D15BDC

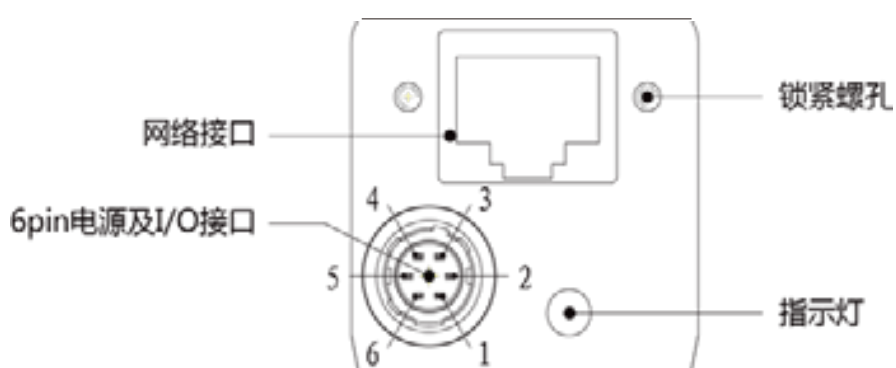
Quantum Efficiency Curve for Mono Sensor



产品尺寸



I/O接口说明



管脚	信号	说明
1	Power	+6V-26V直流电源
2	Line1	光耦隔离输入
3	Line2	可配置IO输入/输出口
4	Line0	光耦隔离输出
5	IO GND	光耦隔离地
6	GND	直流电源地

