

POMEAS千兆网工业相机

160万像素1/2.9" CMOS千兆以太网工业相机

产品优势

- 全新硬件平台，优化逻辑资源，大幅降低功耗；
- 支持自动或手动调节增益、曝光时间、白平衡、LUT、Gamma校正等；
- 相机植入降噪、CCM等功能，图像质量优异；
- 千兆网接口，无中继情况下，最大传输距离可达100m；
- 新一代外观结构设计，支持四面安装；
- 兼容GigE Vision V2.0 协议及GenICam标准，无缝衔接第三方软件；
- 应用于电子半导体、工厂自动化、食品饮料、医药包装、影像测量等



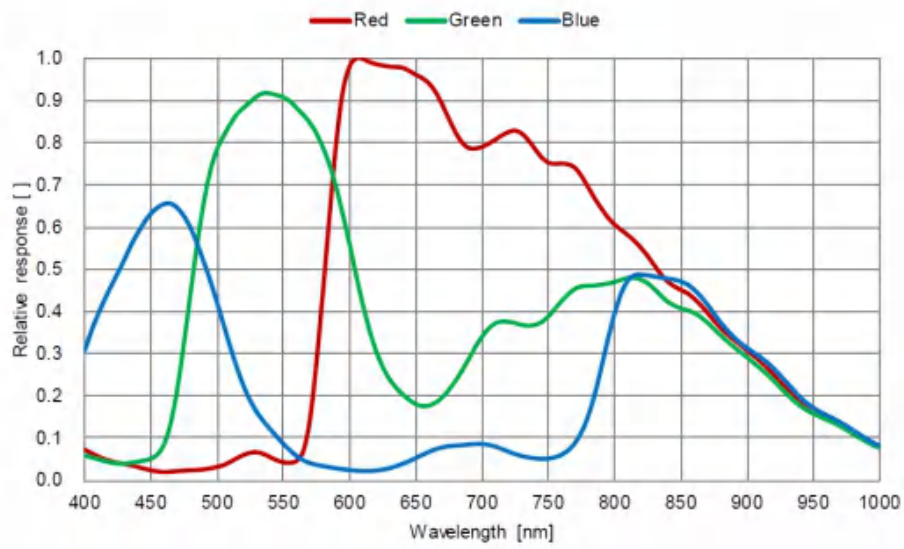
参数	型号	VP-CCN-016B14BSC	VP-CCN-016B14CSC
	160万像素1/2.9" CMOS千兆以太网工业相机		
相机输出颜色		黑白相机	彩色相机
传感器		1/2.9"全局快门CMOS	
分辨率		1440×1080	
像元尺寸		3.45μm×3.45μm	
帧率		65.2fps@1440×1080	
动态范围		74dB	
信噪比		41dB	
图像格式		Mono8/10/10Packed/12/12Packed;	Mono8/10/12; BayerRG8/10/10Packed/12/12packed; BayerGB8/10/10Packed, YUV422_YUYV_Packed; RGB 8, BGR8
Binning		支持1×1, 1×2, 1×4, 2×1, 2×2, 2×4, 4×1, 4×2, 4×4	
下采样		支持1×1, 1×2, 1×4, 2×1, 2×2, 2×4, 4×1, 4×2, 4×4	
镜像		支持水平镜像、垂直镜像输出	
增益		0dB~24dB	
快门曝光		支持自动曝光、手动曝光、一键曝光等模式	超小曝光模式: 1μs~14μs 正常曝光模式: 15μs~10sec
数据接口		Gigabit Ethernet(1000 Mbit/s) 兼容Fast Ethernet(100 Mbit/s)	
数字I/O		6-pin Hirose接头提供供电和I/O: 1路光耦隔离输入(Line0), 1路光耦隔离输出(Line), 1路双向可配置非隔离I/O(Line2)	
供电方式		支持PoE供电, 电压范围9V~24VDC	
功耗		2.4W@12VDC	2.5W@12VDC
温度		存储温度: -30°C~+70°C; 工作温度: -30°C~+60°C	
湿度		20%~95%RH无冷凝	
尺寸		29mm×29mm×42mm(不含镜头座和后壳接口)	
重量		≈100g	
镜头接口		C-Mount	
功耗		2.4W@12 VDC	2.5W@12 VDC
Ip防护等级		IP40(正确安装镜头以及线缆的情况下)	
软件		MVS或第三方支持 GigE Vision 协议软件	
操作系统		Windows XP/7/10 32/64 bits以及MacOS 64bits	
协议/标准		GigE Vision V2.0, GenICam	
认证		CE, FCC, RoHS, KC	



光谱图

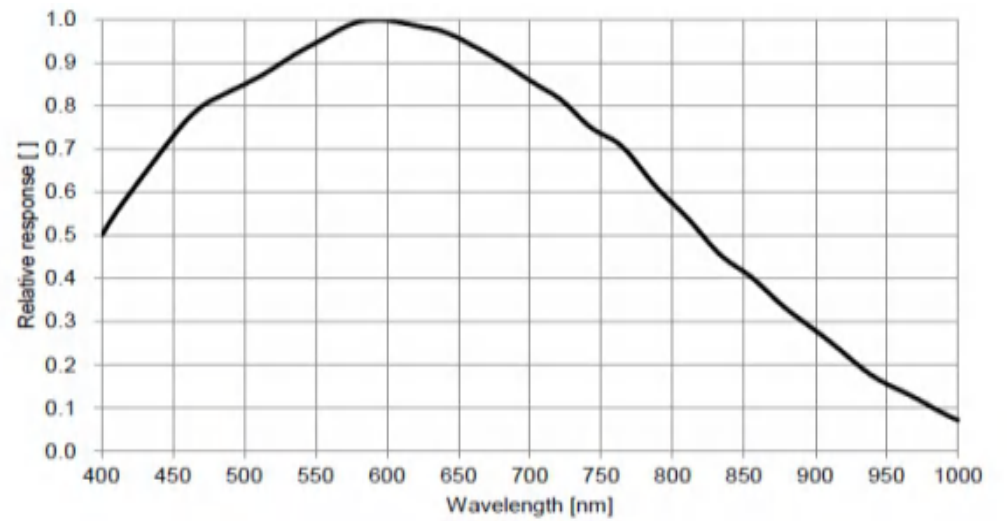
VP-CCN-016B14CSC

Quantum Efficiency Curve for Mono and Color

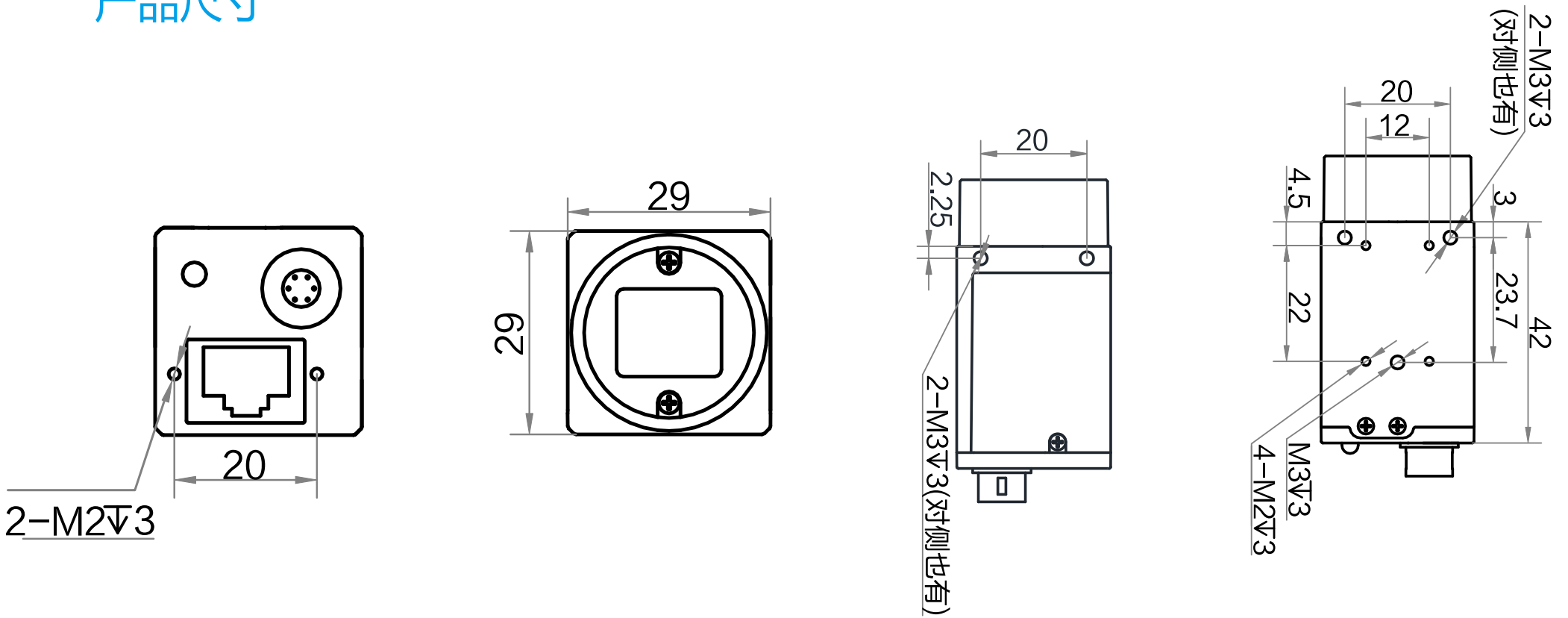


VP-CCN-016B14BSC

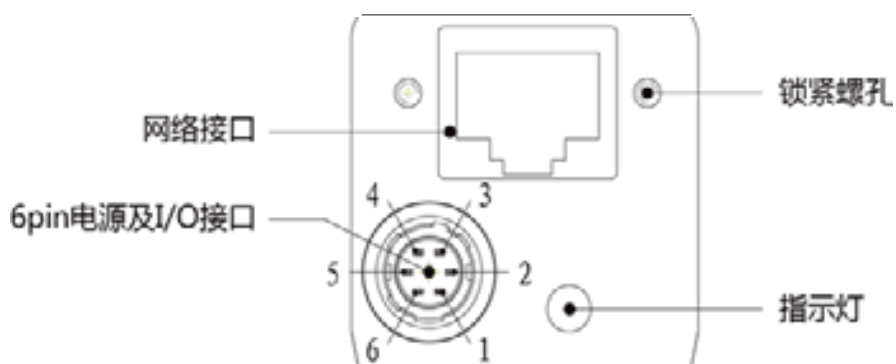
Quantum Efficiency Curve for Mono Sensor



产品尺寸



I/O接口说明



管脚	信号	说明
1	Power	+6V-26V直流电源
2	Line1	光耦隔离输入
3	Line2	可配置IO输入/输出口
4	Line0	光耦隔离输出
5	IO GND	光耦隔离地
6	GND	直流电源地

