

# POMEAS千兆网工业相机

## 500万像素2/3"千兆以太网工业相机



### 产品优势

- 相机采用千兆以太网接口，该接口可提供1Gbps带宽，无需网络中继器，最大传输距离可达100m；
- 机身搭载128MB板上缓存，可缓存多张图片，用于突发模式下数据传输或者图像重传；
- 支持软件触发/硬件触发/软硬混合触发/自由运行等多种触发模式；
- 支持锐度，降噪，伽玛校正，查找表，黑电平校正，亮度，对比度等ISP功能；
- 彩色相机支持插值，白平衡，颜色转换矩阵，色差，饱和度等；支持多种图像数据格式输出，ROI,Binning，镜像等；
- 符合GigE Vision V2.0协议和GenLCam标准，支持POE供电，DC6V-26V宽压供电；
- 符合CE，FCC，UL，RoHS认证；

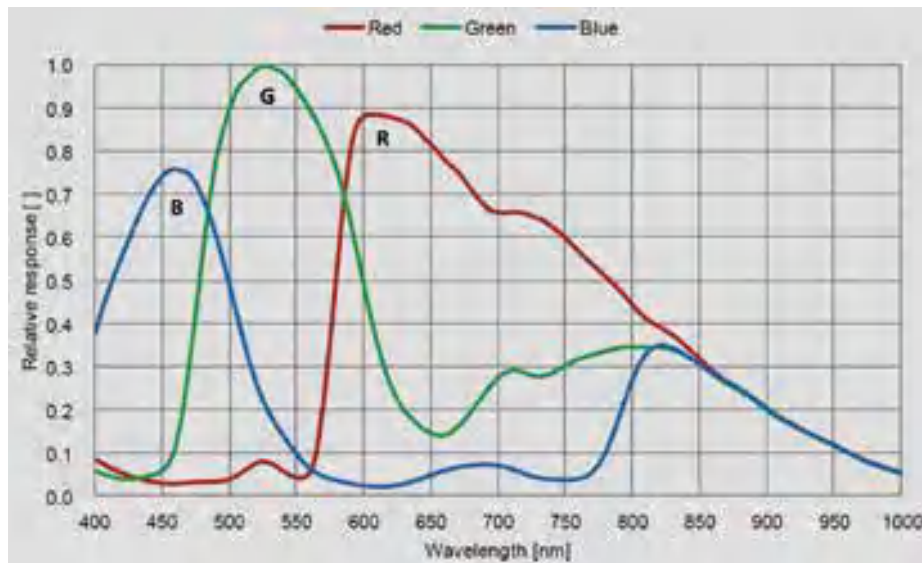
参数	型号	VP-CCN-050E15BSC	VP-CCN-050E15CSC
	500万像素2/3"CMOS千兆以太网工业相机		
相机输出颜色		黑白相机	彩色相机
传感器	2/3"Global全局快门CMOS		
分辨率	2448×2048		
像元尺寸	3.45μm×3.45μm		
帧率		20fps	20fps
宽动态范围	70dB		
信噪比	> 30dB		
增益范围	0-48dB		
快门	33.6μs-1s		
位深	12		
数据接口	GigE, PoE		
GPIO通用接口	6芯Hirose接口：1路光耦隔离输入，1路光耦隔离输出		
伽马	范围0-4，支持LUT		
图像储存	支持64MB		
存储通道	支持两组用户自定义配置保存		
数据格式		Mono8/10/10Packed	Mono8, Bayer RG8/10/10P, Bayer GB8/10/10P
一般规范			
供电方式	PoE供电/通过Hirose接口直流供电，电压范围6V-26V		
功耗	工作温度-30℃~50℃，储藏温度-30℃~80℃		
温度	12V~3.2W		
尺寸	29mm×29mm×42mm		
重量	88g		
镜头接口	C-Mount		



## 光谱图

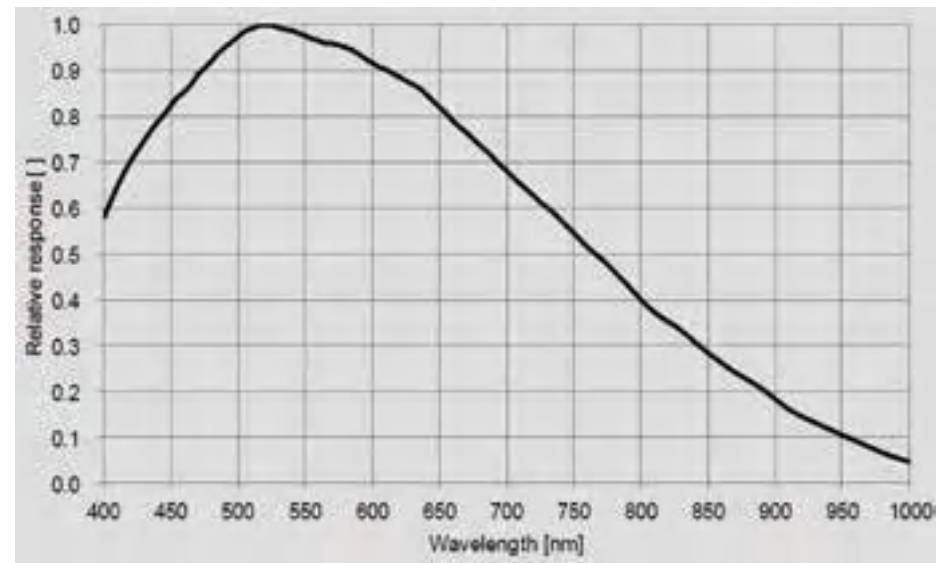
VP-CCN-050E15CSC

Quantum Efficiency Curve for Mono and Color

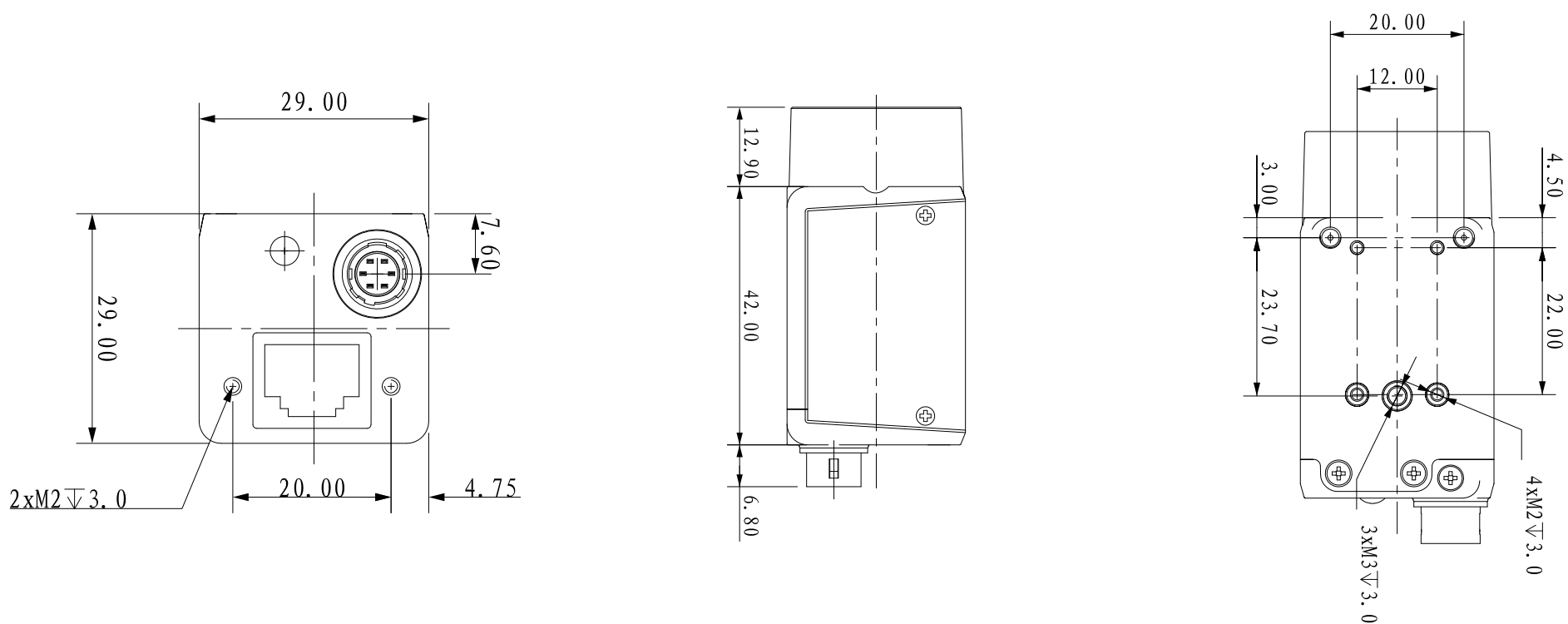


VP-CCN-050E15BSC

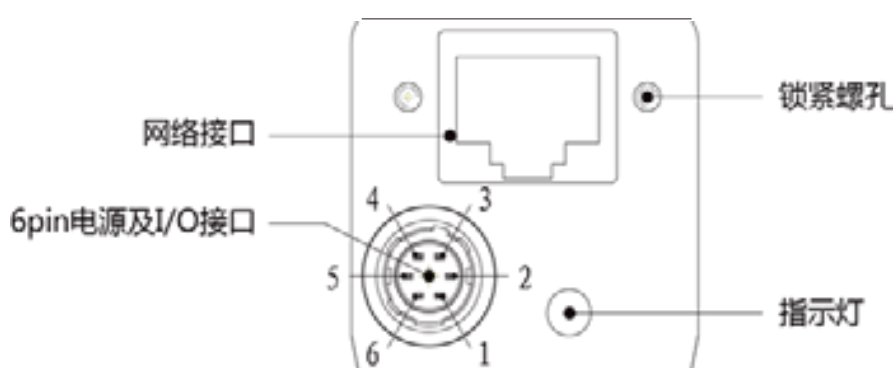
Quantum Efficiency Curve for Mono Sensor



## 产品尺寸



## I/O接口说明



管脚	信号	说明
1	Power	+6V-26V直流电源
2	Line1	光耦隔离输入
3	Line2	可配置IO输入/输出口
4	Line0	光耦隔离输出
5	IO GND	光耦隔离地
6	GND	直流电源地

