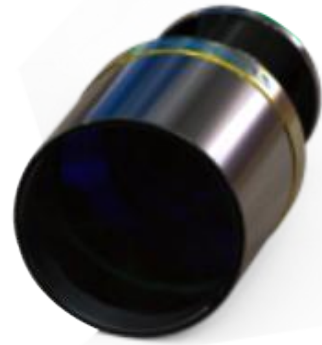


光谱共焦位移传感器

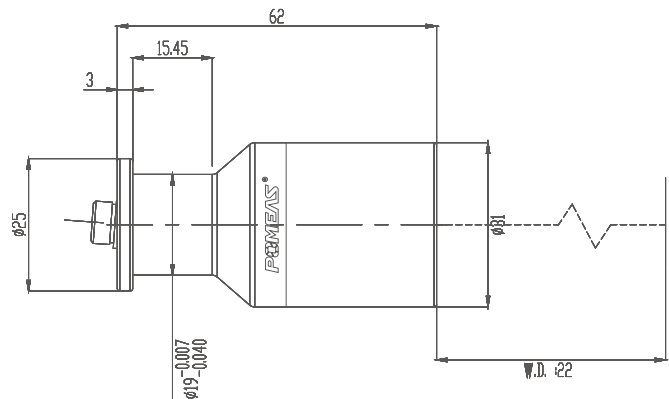
产品优势：

- ◆非接触式测量，测量光斑小，测量精度高；
- ◆同轴光路设计，测量时不存在类似点激光三角法测量光线被遮挡而无法测量的问题；
- ◆可以对塑料、玻璃、陶瓷、金属、液体等多种材质的表面进行测量；
- ◆可以直接测量倾角范围涵盖0~45度的光滑的测量表面或曲面，比如3D玻璃的边缘曲面；
- ◆可实现测量波长范围内无极连续测量



应用领域：

- ◆手机，平板电脑等金属机壳机加制造业；
- ◆PCB板，连接器，IC芯片等电子业；
- ◆面板，玻璃，钢化膜等行业；
- ◆半导体晶圆，绿能，光伏等行业。



光谱共焦位移传感器参数表

型号		VP-MHCC8022
最近测量距离		22mm
测量范围		2mm
最大光线角		±16度
不同光纤直径对应最小光斑直径	Φ20μm	Φ12.7μm
	Φ50μm	Φ35μm
	Φ110μm	Φ70μm
外径		Φ31mm
长度		62mm

