

# POMEAS高分辨率远心镜头系列

## VP-LTCM1-110CO

### 产品优势

- 支持300万像素高清相机;
- 增加了景深, 在景深范围内, 不改变放大倍率, 目标图像尺寸不变;
- 同轴光照明可选, 照明均匀, 无图像渐晕效果;



最大Sensor尺寸  
2/3"

放大倍率  
1.0X

工作距离  
110mm

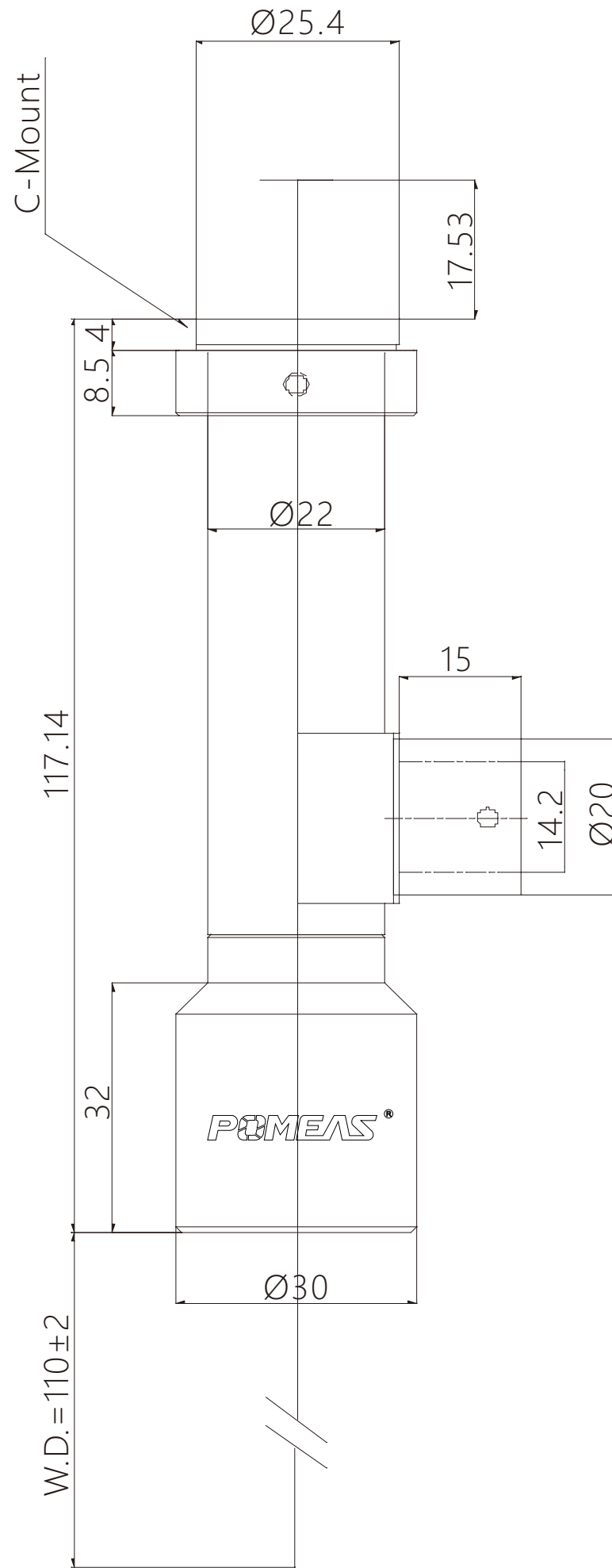
分辨率  
7.46μm

接口  
C型接口

### VP-LTCM1-110CO高分辨率远心镜头参数表

型号	VP-LTCM1-110CO	
放大倍率	1.0X	
对象大小	1/4"	3.2mm×2.4mm
	1/3"	4.8mm×3.6mm
	1/2.5"	5.7mm×4.3mm
	1/2.3"	6.2mm×4.6mm
	1/2"	6.4mm×4.8mm
	1/1.8"	7.1mm×5.4mm
	2/3"	8.8mm×6.6mm
工作距离	110mm	
分辨率(MAX)	7.46μm	
F.NO.(MAX)	11	
TV畸变	0.02%	
景深(MAX)	0.89mm	
N A (MAX)	0.045	
最大Sensor尺寸	2/3"	
接口类型	C型	
照明方式	同轴照明	
工作温度	-10°C~+50°C	





单位 mm	比例	2:1
	名称	VP-LTCM1-110C0
	日期	2013/10/21
<b>POMEAS</b>		

