

POMEAS高分辨率远心镜头系列

VP-LTCM05-150

产品优势

- 支持300万高清相机;
- 增加了景深, 在景深范围内, 放大倍率和目标, 图像尺寸不变;
- 同轴光照明可选, 照明均匀, 无图像渐晕效果;

最大Sensor尺寸
2/3"

放大倍率
0.5X

工作距离
150mm

分辨率
17.66μm

接口
C型接口

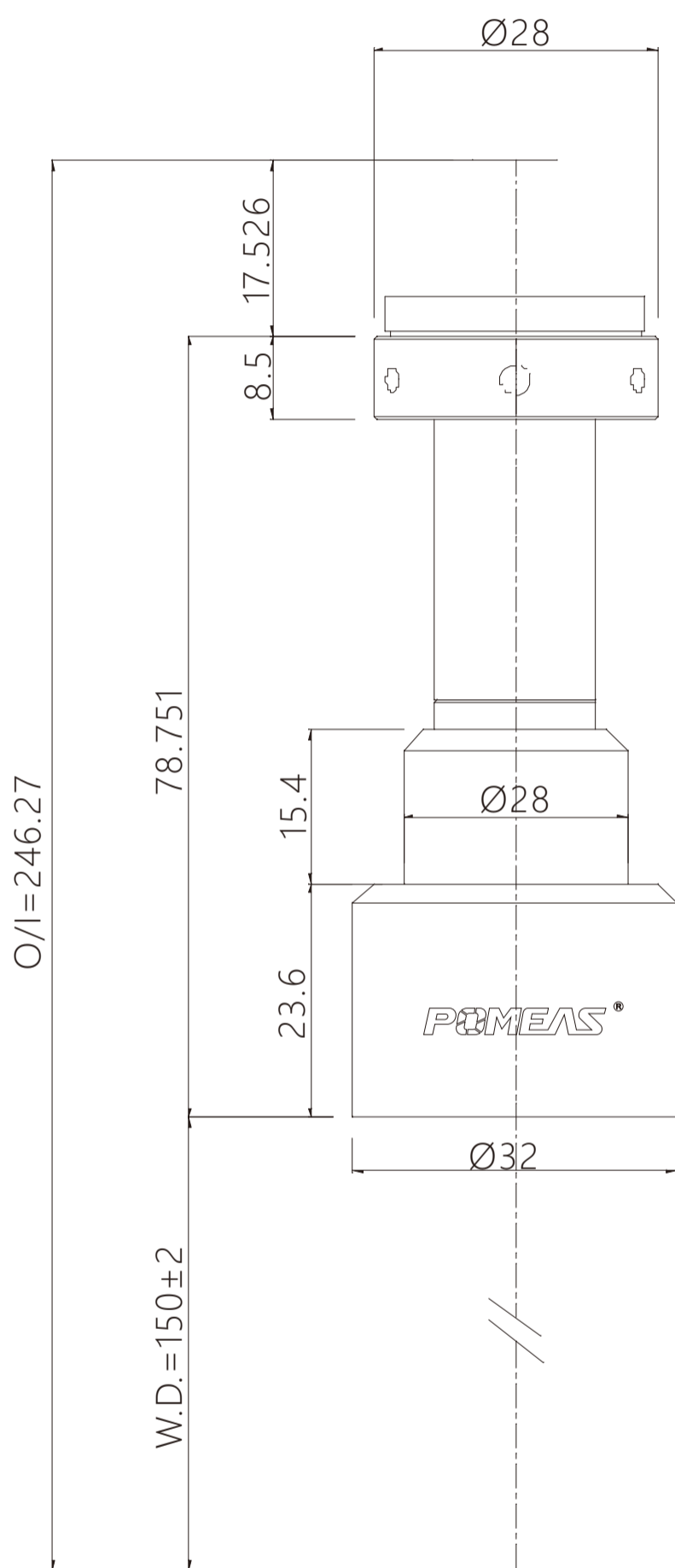


VP-LTCM05-150高分辨率远心镜头参数表

型号	VP-LTCM05-150CO	
放大倍率	0.5X	
对象大小	1/4"	6.4mm×4.8mm
	1/3"	9.6mm×7.2mm
	1/2.5"	11.5mm×8.6mm
	1/2.3"	12.3mm×9.2mm
	1/2"	12.8mm×9.6mm
	1/1.8"	14.3mm×10.7mm
	2/3"	17.6mm×13.2mm
工作距离	150mm	
分辨率	17.66μm	
F.NO.	13	
TV畸变	0.03%	
景深*1	4.21mm	
N.A.	0.019	
最大Sensor尺寸	2/3"	
接口类型	C型	
照明方式	同轴照明	
工作温度	-10°C~ +50°C	

*1: 理论值计算(取弥散斑直径Φ0.04mm计算),实际应用时取其1/2的范围时效果最佳。





单位 mm	比例	2:1
	名称	VP-LTCM05-150
	日期	2013/10/21
POMEAS		

