

POMEAS圆顶光源系列:

圆顶光源适用于表面有起伏、反光的物体



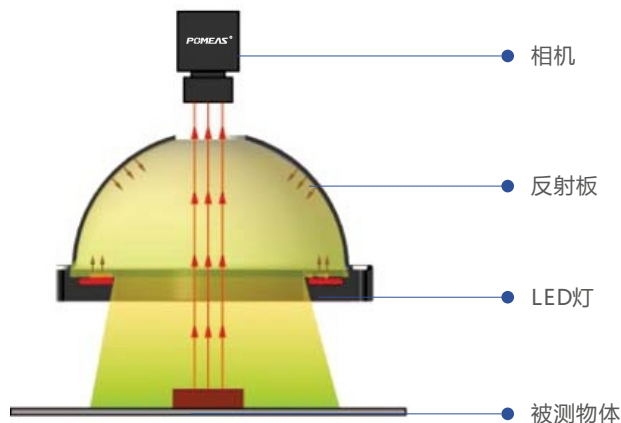
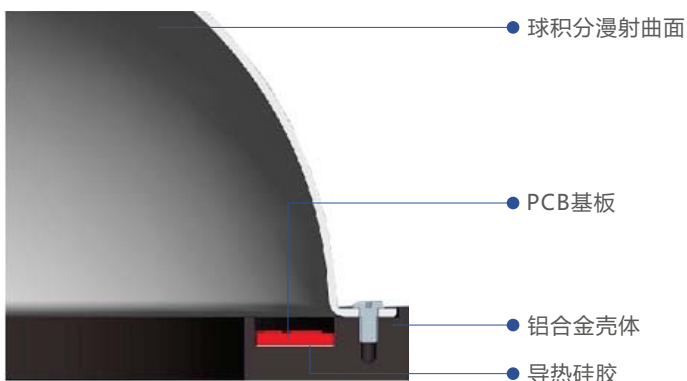
圆顶光源产品介绍

普密斯圆顶光源是一种漫反射无影光源，结构优化后排列的LED发出的光线经球面漫反射之后，平滑、均匀地照射在被测物体表面，该系列光源具有较大的光扩散面，能够全方位均匀照射在被测物体上。适用于表面有起伏、反光的物体，即使是弯曲的金属表面。也能够被均匀地照射到。

产品应用

- ◆ 检测反光、不平整表面
- ◆ 检测IC表面字符
- ◆ 检测带玻璃表面的仪器仪表盘
- ◆ 检测电容器表面破损等
- ◆ 检测电路板上高低不平的电容极性
- ◆ 检测易拉罐底部喷码

光源结构



圆顶光源	产品参数					
峰值波长	红色: 620-630nm 645-660nm	绿色: 525nm	蓝色: 470nm	白色: 6500K (色温)	红外: 850-950nm	紫外: 365-395nm
配套控制器	VP-DPI2404-4-RS232T					
使用环境	温度: 0-40°C; 湿度: 20-85%RH (非凝结)					
适配	漫射板 (部分标配); 延长线: 1/3/5米 (可选, 标准长度0.5米)					
预期使用寿命	环境温度为25°C时, 白色光源以50%亮度连续可靠工作超过30,000h (衰减量50%时)					
产品优势	所有产品均配送一年标准免费技术支持, 并可根据客户要求, 对被测物体特征、工作距离、照射角度颜色及视野进行定制					



圆顶光源		产品参数			
外径	型号	功率	电压	颜色	波长
小	VP-GR-70-H15R/W/B	1.8W	24V	红色	625nm
		2.6W	24V	白色	6500k
		2.6W	24V	蓝色	470nm
	VP-GR-116-H25R/W/B	7W	24V	红色	625nm
		9.7W	24V	白色	6500k
		9.7W	24V	蓝色	470nm
VP-GR-175-H35R/W/B	9W	24V	红色	625nm	
	12W	24V	白色	6500k	
	12W	24V	蓝色	470nm	
大	VP-GR-198-H30R/W/B	12W	24V	红色	625nm
		15W	24V	白色	6500k
		15W	24V	蓝色	470nm
	VP-GR-260-H48R/W/B	14W	24V	红色	625nm
		17W	24V	白色	6500k
		17W	24V	蓝色	470nm
VP-GR-325-H50R/W/B	29W	24V	红色	625nm	
	36W	24V	白色	6500k	
	36W	24V	蓝色	470nm	

圆顶光源	产品尺寸图	
VP-GR-70-H15R/W/B	VP-GR-116-H25R/W/B	VP-GR-175-H35R/W/B
VP-GR-198-H30R/W/B	VP-GR-260-H48R/W/B	VP-GR-325-H50R/W/B

