

## POMEAS转角平行光源系列：

与远心镜头搭配使用，  
支持35~265mm口径平行光源



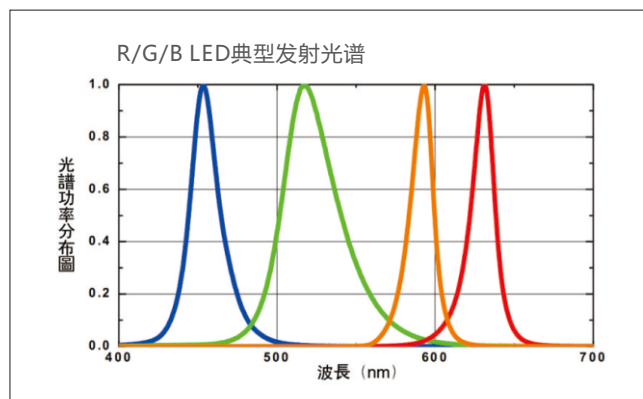
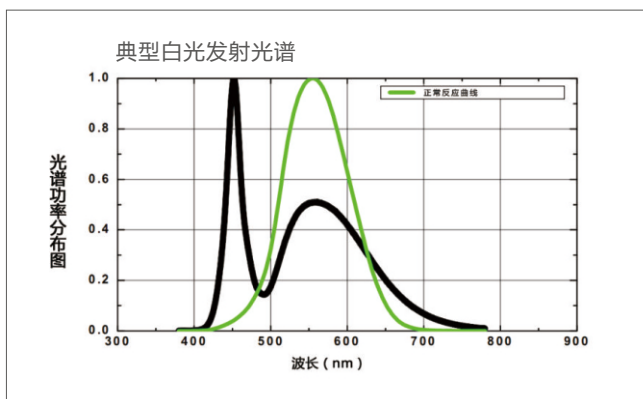
### 转角平行光源产品介绍

- ◆ 远心平行LED光源专为背光照明而设计
- ◆ 提高了检测系统中被检测产品的边缘轮廓对比度，消除了边界效应；
- ◆ 最大限度实现远心镜头的自然景深与远心度。

### 操作示意图



### 光谱图



### 转角平行光源

### 产品参数

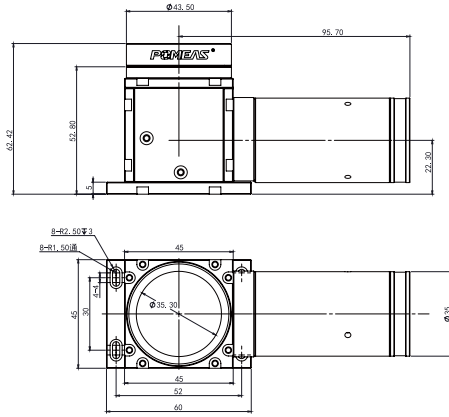
型号	货号	光束直径	工作距离	机械规格			正向电压	正向电流	可用颜色
				长度	宽度	厚度			
VP-GLTDL-30R/G/B/W	#902-030	35mm	45-90mm	121.16mm	43.5mm	62.39mm	3.5V	350mA	
VP-GLTDL-60R/G/B/W	#902-060	60mm	90-180mm	171.5mm	73mm	92mm	3.5V	350mA	
VP-GLTDL-100R/G/B/W	#902-100	100mm	150-300mm	235.5mm	116mm	147.5mm	3.5V	350mA	
VP-GLTDL-145R/G/B/W	#902-145	145mm	100-300mm	325mm	162mm	176mm	3.5V	350mA	
VP-GLTDL-189R/G/B/W	#902-189	189mm	250-500mm	356mm	214mm	252mm	3.5V	350mA	
VP-GLTDL-265R/G/B/W	#902-265	265mm	150-500mm	438.26mm	340mm	337.5mm	3.5V	350mA	



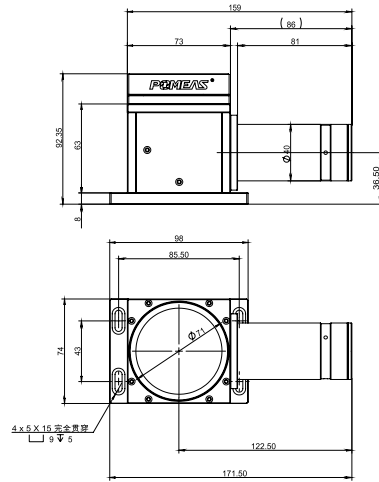
转角平行光源

产品尺寸图

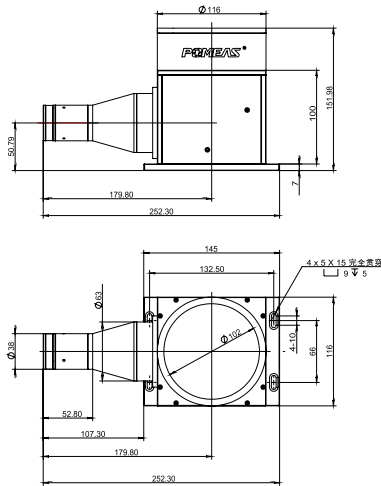
VP-GLTDL-30R/G/B/W



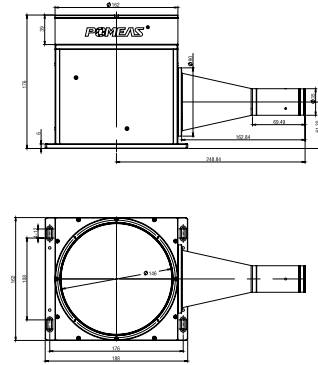
VP-GLTDL-60R/G/B/W



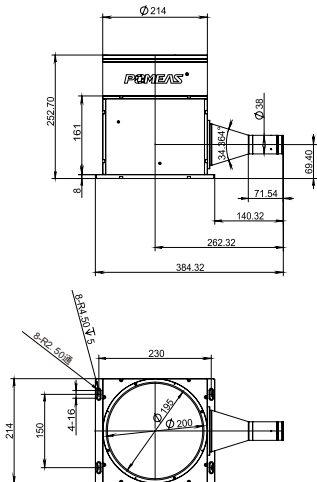
VP-GLTDL-100R/G/B/W



VP-GLTDL-145R/G/B/W



VP-GLTDL-189R/G/B/W



VP-GLTDL-265R/G/B/W

