

POMEAS同轴光源系列：

同轴光源使用高密度的LED阵列，适合镜面反光物体的检测



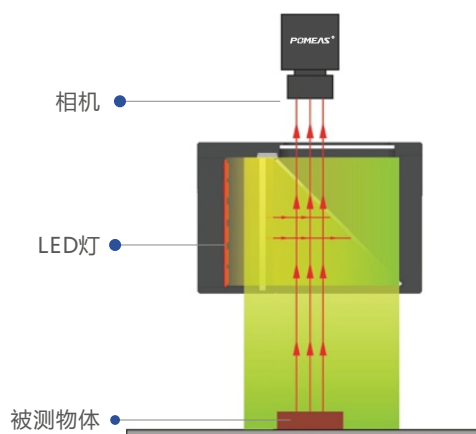
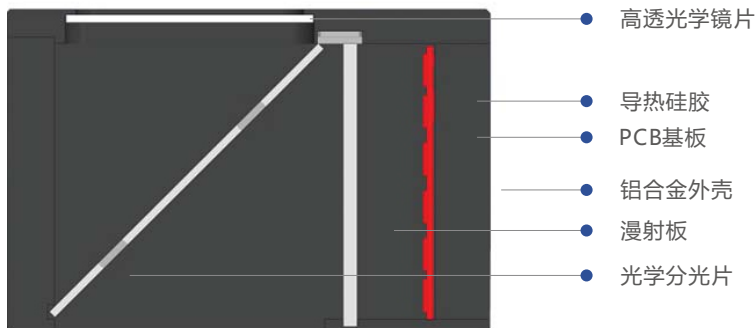
同轴光源产品介绍

普密斯同轴光源使用高密度的LED阵列发射出高强度均匀光，通过一种带特殊涂层的半透镜面使工件上的反射光和CCD相机在同一个轴线上，并可消除采集图像的重像。该系列光源具有非常均匀的光分布，适合经过光滑的工件表面进行划痕检测。

产品应用

- ◆ 检测晶片上激光标注
- ◆ 检测金属表面、轴承、饮料罐上刻印字符
- ◆ 检测金属、玻璃板上印刷的二维码
- ◆ 液晶屏缺陷

光源结构



同轴光源	产品参数					
峰值波长	红色：620-630nm 645-660nm	绿色：525nm	蓝色：470nm	白色：6500K (色温)	红外：850-950nm	紫外：365-395nm
配套控制器	VP-DPI2404-4-RS232T					
使用环境	温度：0-40℃；湿度：20-85%RH (非凝结)					
适配	漫射板 (部分标配)；延长线：1/3/5米 (可选，标准长度0.5米)					
预期使用寿命	环境温度为25℃时，白色光源以50%亮度连续可靠工作超过30,000h (衰减量50%时)					
产品优势	所有产品均配送一年标准免费技术支持，并可根据客户要求，对被测物体特征、工作距离、照射角度颜色及视野进行定制					



同轴光源		产品参数			
外径	型号	功率	电压	颜色	波长
小	VP-GCOL-14X14R/W/B	0.8W	24V	红色	625nm
		1.2W	24V	白色	6500k
		1.2W	24V	蓝色	470nm
	VP-GCOL-18X18R/W/B	0.8W	24V	红色	625nm
		1.4W	24V	白色	6500k
		1.4W	24V	蓝色	470nm
	VP-GCOL-30X30R/W/B	1.2W	24V	红色	625nm
		1.8W	24V	白色	6500k
		1.8W	24V	蓝色	470nm
	VP-GCOL-40X40R/W/B	2.0W	24V	红色	625nm
		3W	24V	白色	6500k
		3W	24V	蓝色	470nm
	VP-GCOL-50X50R/W/B	2.0W	24V	红色	625nm
		4.2W	24V	白色	6500k
		4.2W	24V	蓝色	470nm
	VP-GCOL-55X40R/W/B	2.0W	24V	红色	625nm
		3.9W	24V	白色	6500k
		3.9W	24V	蓝色	470nm
	VP-GCOL-60X60R/W/B	2.9W	24V	红色	625nm
		5.8W	24V	白色	6500k
		5.8W	24V	蓝色	470nm
	VP-GCOL-80X80R/W/B	6.5W	24V	红色	625nm
		10W	24V	白色	6500k
		10W	24V	蓝色	470nm
VP-GCOL-90X90R/W/B	8W	24V	红色	625nm	
	12W	24V	白色	6500k	
	12W	24V	蓝色	470nm	
VP-GCOL-100X100R/W/B	9.1W	24V	红色	625nm	
	14W	24V	白色	6500k	
	14W	24V	蓝色	470nm	
VP-GCOL-120X120R/W/B	11.7W	24V	红色	625nm	
	18W	24V	白色	6500k	
	18W	24V	蓝色	470nm	
VP-GCOL-140X140R/W/B	13.7W	24V	红色	625nm	
	23.1W	24V	白色	6500k	
	23.1W	24V	蓝色	470nm	
VP-GCOL-180X130R/W/B	12.6W	24V	红色	625nm	
	20.9W	24V	白色	6500k	
	20.9W	24V	蓝色	470nm	
VP-GCOL-270X180R/W/B	32W	24V	红色	625nm	
	40W	24V	白色	6500k	
	40W	24V	蓝色	470nm	
VP-GCOL-320X150R/W/B	49W	24V	红色	625nm	
	62W	24V	白色	6500k	
	62W	24V	蓝色	470nm	
VP-GCOL-450X160R/W/B	55.3W	24V	红色	625nm	
	69W	24V	白色	6500k	
	69W	24V	蓝色	470nm	
VP-GCOL-450X270R/W/B	68.8W	24V	红色	625nm	
	86W	24V	白色	6500k	
	86W	24V	蓝色	470nm	
VP-GCOL-500X184R/W/B	96W	24V	红色	625nm	
	120W	24V	白色	6500k	
	120W	24V	蓝色	470nm	

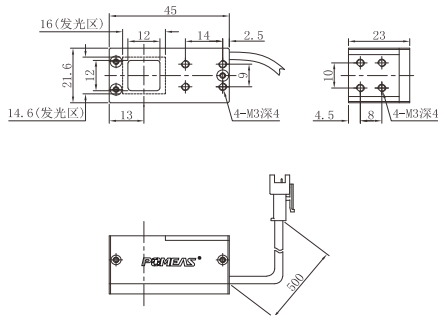
小
大



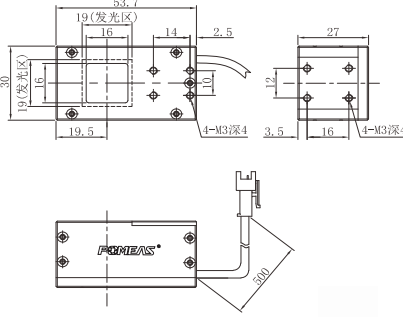
同轴光源

产品尺寸图

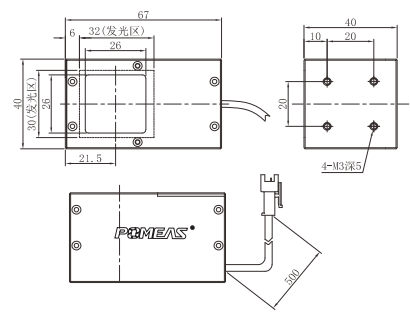
VP-GCOL-14X14R/W/B



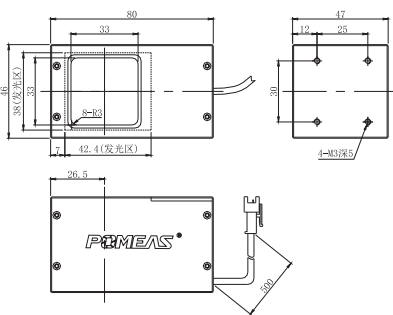
VP-GCOL-18X18R/W/B



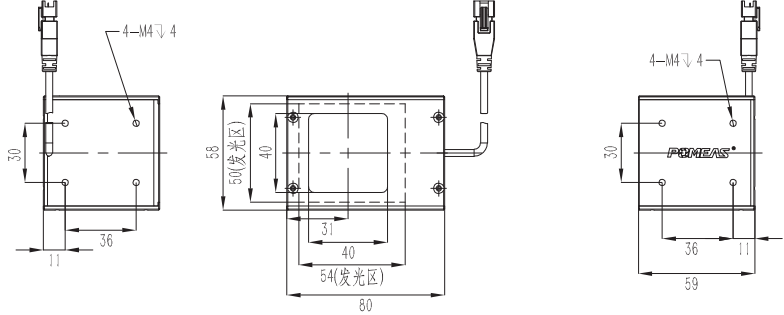
VP-GCOL-30X30R/W/B



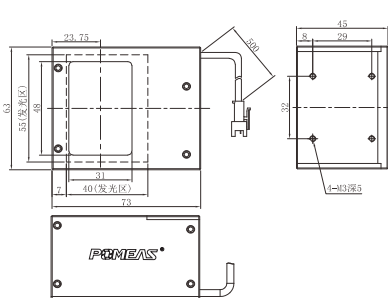
VP-GCOL-40X40R/W/B



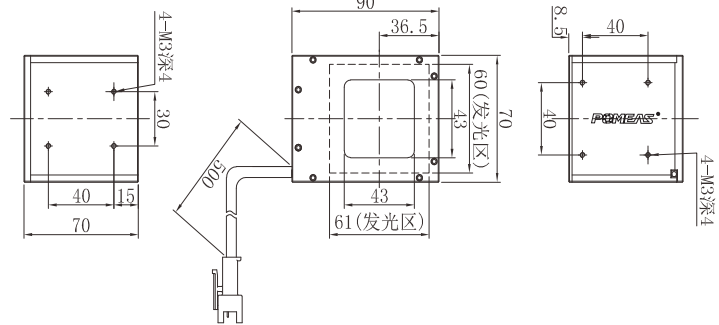
VP-GCOL-50X50R/W/B



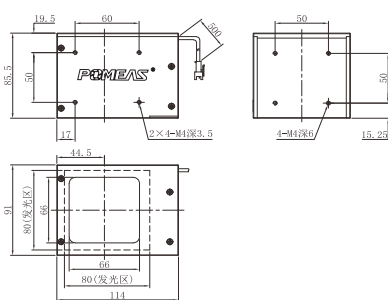
VP-GCOL-55X40R/W/B



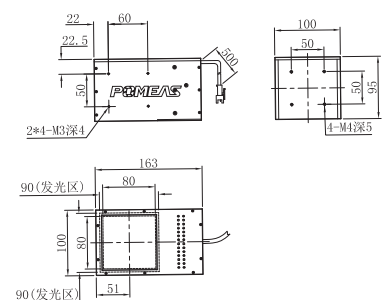
VP-GCOL-60X60R/W/B



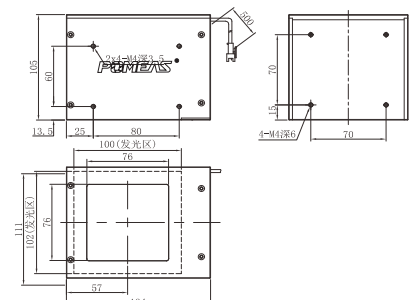
VP-GCOL-80X80R/W/B



VP-GCOL-90X90R/W/B



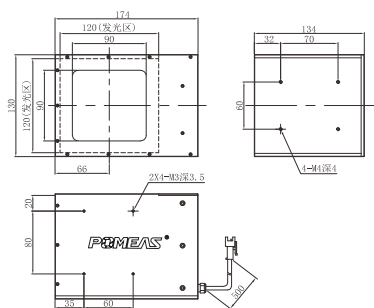
VP-GCOL-100X100R/W/B



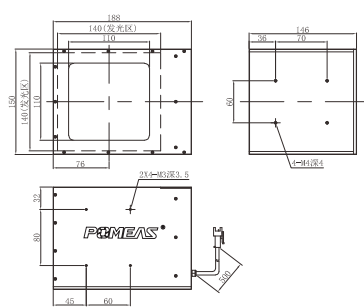
同轴光源

产品尺寸图

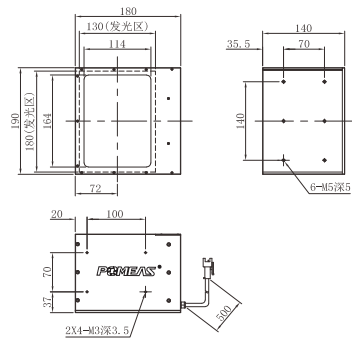
VP-GCOL-120X120R/W/B



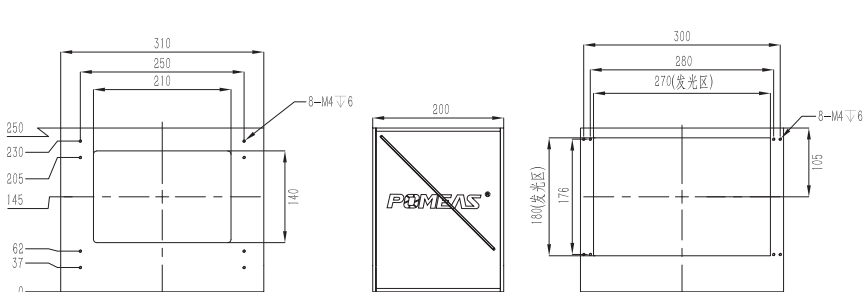
VP-GCOL-140X140R/W/B



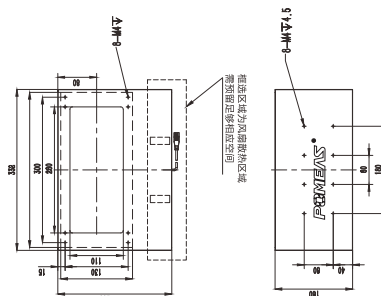
VP-GCOL-180X130R/W/B



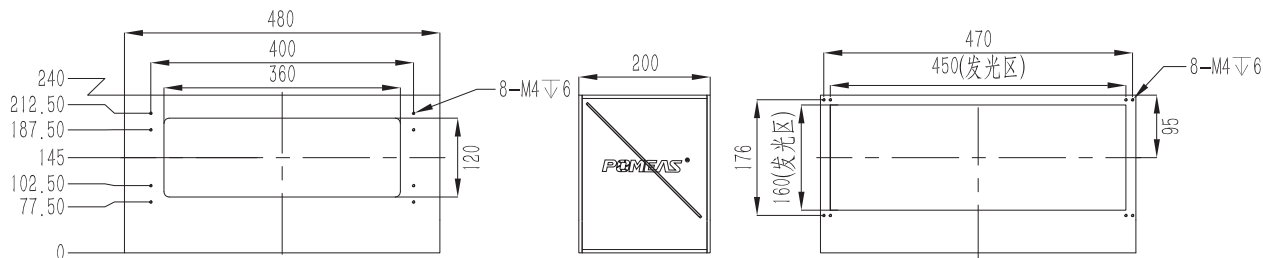
VP-GCOL-270X180R/W/B



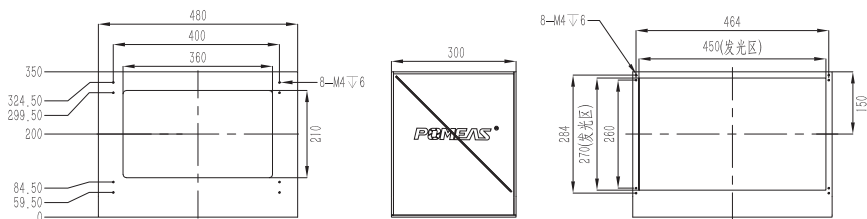
VP-GCOL-320X150R/W/B



VP-GCOL-450X160R/W/B



VP-GCOL-450X270R/W/B



VP-GCOL-500X184R/W/B

