

POMEAS 1.1"FA镜头系列:

2000万像素: VP-LPHG-1228M



VP-LPHG-1228M产品介绍

- ◆支持两千万像素1.1"相机
- ◆有聚焦锁紧螺钉和光圈锁紧螺钉
- ◆低畸变成像
- ◆结构设计紧凑, 光学性能优异

产品应用

广泛用于机器视觉生产自动化等行业。

VP-LPHG-1228M

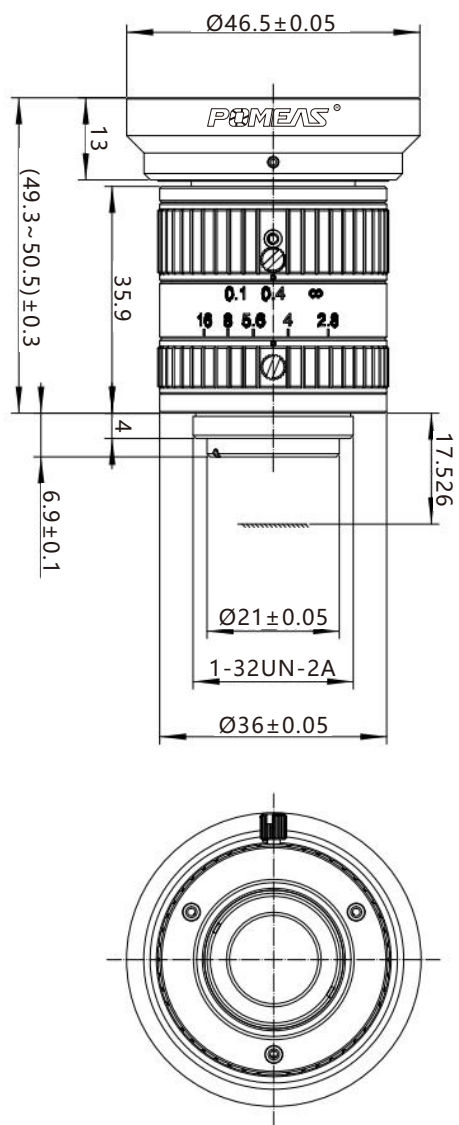
产品参数

型号		VP-LPHG-1228M
Sensor规格		1.1"
有效像面尺寸		17.6mm
焦距		12mm
光圈范围		F2.8~16
分辨率		2000万像素
畸变率		-1.05%
光学后焦距(in air)		14.45mm
机械后焦距(in air)		10.63mm
对焦范围		0.1m~∞
视场角(D×H×V)	1" (物距0.15m)	66.9°×56°×43.3°
对象大小(D×H×V)		230mm×184mm×137mm
操作方式	聚焦	手动(锁定机构)
	光圈	手动(锁定机构)
接口		C型
重量		130±5g
工作温度		-30°C~+70°C



VP-LPHG-1228M

产品尺寸



单位: mm

